



中华人民共和国国家标准

GB/T 21390—2008
代替 GB/T 1214.1—1996, GB/T 1214.3—1996

游标、带表和数显高度卡尺

Vernier, dial and digital display height callipers

2008-02-02 发布

2008-07-01 实施



中华人民共和国国家质量监督检验检疫总局
中国国家标准化管理委员会

发布

前 言

本标准是对 GB/T 1214.1—1996《游标类卡尺 通用技术条件》、GB/T 1214.3—1996《游标类卡尺 高度游标卡尺》和 JB/T 5609—1991《电子数显高度卡尺》3项标准进行整合修订的。

本标准代替 GB/T 1214.1—1996《游标类卡尺 通用技术条件》、GB/T 1214.3—1996《游标类卡尺 高度游标卡尺》。

自本标准实施之日起,JB/T 5609—1991《电子数显高度卡尺》作废。

本标准与上述3项标准相比,主要变化如下:

- 增加了带表高度卡尺品种;
- 扩展了高度卡尺¹⁾测量范围(GB/T 1214.3—1996的第1章和3.2,JB/T 5609—1991的第1章和4.2;本标准的第1章和4.2);
- 用“分度值”和“分辨力”术语代替“读数值”和“分辨率”术语(GB/T 1214.1—1996的第1章,JB/T 5609—1991的第1章;本标准的表1);
- 用“标尺标记”术语代替“尺身刻线”和“游标刻线”等术语,并引入“零值误差”术语(GB/T 1214.1—1996的3.6和3.7,本标准的5.5、5.6、5.7);
- 用“微视差游标高度卡尺”术语代替“无视差卡尺”和“同一平面型卡尺”术语(GB/T 1214.1—1996的3.6.3;本标准的5.6.1);
- 删除了“任意两点间的误差”的术语定义和要求(JB/T 5609—1991的3.2和5.11);
- 增加了对数显高度卡尺通讯接口的要求(本标准的5.10);
- 增加了对数显高度卡尺防护等级的要求(本标准的5.11);
- 增加了对数显高度卡尺抗静电能力和电磁干扰能力的要求(本标准的5.12);
- 修改了高度卡尺测量爪工作面相对底座工作面平行度的要求(GB/T 1214.3—1996的3.8,JB/T 5609—1991的5.7和5.9;本标准的5.13.2);
- 用“最大允许误差”术语代替“示值误差”术语对高度卡尺示值指标做出规定(GB/T 1214.1—1996的3.9,JB/T 5609—1991的5.10;本标准的5.14);
- 修改并统一规定了高度卡尺测量的最大允许误差要求,给出了最大允许误差的计算公式,以使标准的使用更方便、更具指导性,并按测量范围上限给出了部分计算值(GB/T 1214.1—1996的3.9,JB/T 5609—1991的5.10;本标准的5.14);
- 增加了高度卡尺检验时平衡温度时间的检验条件(本标准的第7章);
- 对高度卡尺高度测量的示值检定点,改为提出对示值检测点的数量及其分布规律性的要求,对示值检定点的推荐量块尺寸作为参考资料在资料性附录中给出(GB/T 1214.3—1996的5.3;JB/T 5609—1991的A9;本标准的8.12.2、附录C);
- 修改了高度卡尺相互作用(即:测量力、测量力变化)的定量要求和检验方法,并作为参考资料在资料性附录中给出(GB/T 1214.3—1996的5.1,JB/T 5609—1991的A3;本标准的附录A)。

本标准的附录B为规范性附录,附录A、附录C为资料性附录。

本标准由中国机械工业联合会提出。

本标准由全国量具量仪标准化技术委员会(SAC/TC 132)归口。

1) 本标准所称“高度卡尺”系指“游标高度卡尺”、“带表高度卡尺”、“数显高度卡尺”三者的统称。

GB/T 21390—2008

本标准负责起草单位：成都工具研究所和桂林量具刀具厂。

本标准参加起草单位：靖江量具有限公司、上海量具刀具厂、哈尔滨量具刀具集团有限责任公司、成都成量工具有限公司。

本标准主要起草人：陈学仁、赵伟荣、姜志刚、杨东顺、周国明、张伟、于晓霞、李隆勇。

本标准所代替标准的历次版本发布情况为：

——GB/T 1214.1—1996；

——GB 8126—1987、GB/T 1214.3—1996。

游标、带表和数显高度卡尺

1 范围

本标准规定了游标高度卡尺、带表高度卡尺和数显高度卡尺的术语和定义、形式与基本参数、要求、试验方法、检验条件、检验方法、标志与包装等。

本标准适用于分度值/分辨力为 0.01 mm、0.02 mm、0.05 mm 和 0.10 mm，测量范围为 (0~150)mm 至 (0~1000)mm 的游标高度卡尺、带表高度卡尺和数显高度卡尺(以下简称“高度卡尺”)。

2 规范性引用文件

下列文件中的条款通过本标准的引用而成为本标准的条款。凡是注日期的引用文件，其随后所有的修改单(不包括勘误的内容)或修订版均不适用于本标准，然而，鼓励根据本标准达成协议的各方研究是否可使用这些文件的最新版本。凡是不注日期的引用文件，其最新版本适用于本标准。

GB/T 2423.3—1993 电工电子产品基本环境试验规程 试验 Ca: 恒定湿热试验方法(eqv IEC 60068-2-3:1984)

GB/T 2423.22—2002 电工电子产品环境试验 第 2 部分: 试验方法 试验 N: 温度变化(IEC 60068-2-14:1984, IDT)

GB 4208—1993 外壳防护等级(IP 代码)(eqv IEC 529:1989)

GB/T 17163 几何量测量器具术语 基本术语

GB/T 17164 几何量测量器具术语 产品术语

GB/T 17626.2—1998 电磁兼容 试验和测量技术 静电放电抗扰度试验(idt IEC 61000-4-2:1995)

GB/T 17626.3—1998 电磁兼容 试验和测量技术 射频电磁场辐射抗扰度试验(idt IEC 61000-4-3:1995)

3 术语和定义

GB/T 17163、GB/T 17164 中确立的以及下列术语和定义适用于本标准。

3.1

响应速度 response speed

数显高度卡尺能正常显示数值时，尺框相对于尺身的最大移动速度。

3.2

最大允许误差(MPE) maximum permissible error

由技术规范、规则等对高度卡尺规定的误差极限值。

注：允许误差的极限值不能小于数字级差(分辨力)或游标标尺间隔。

4 形式与基本参数

4.1 高度卡尺的形式见图 1~图 3 所示。图示仅供图解说明，不表示详细结构。

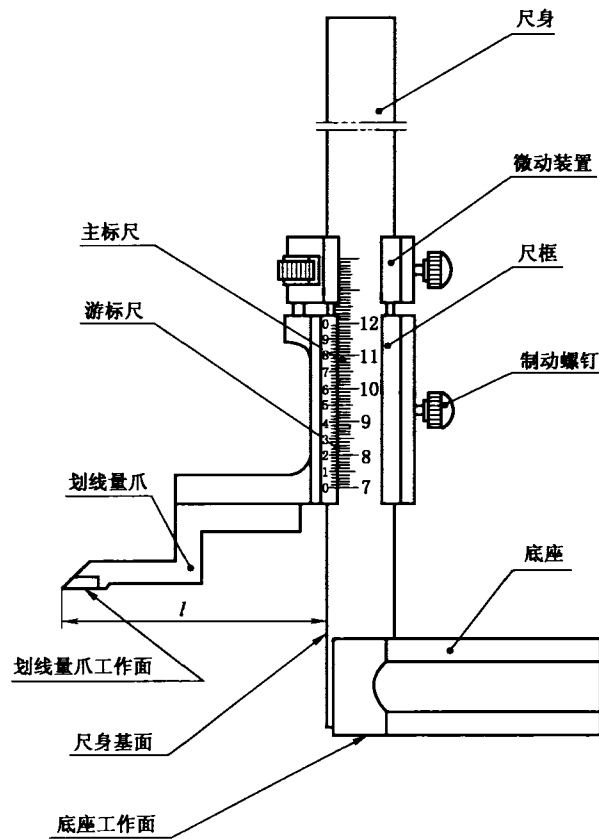
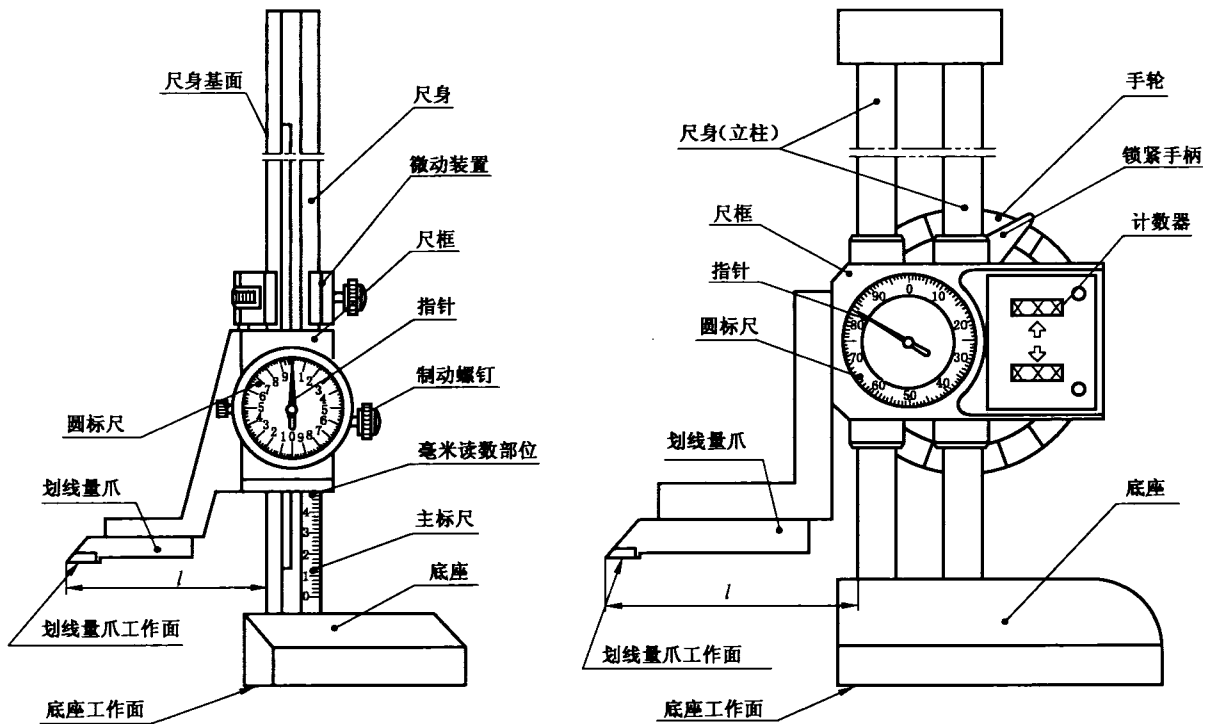


图 1 游标高度卡尺



a) I型带表高度卡尺(由主标尺读毫米读数)

b) II型带表高度卡尺(由计数器读毫米读数)

图 2 带表高度卡尺

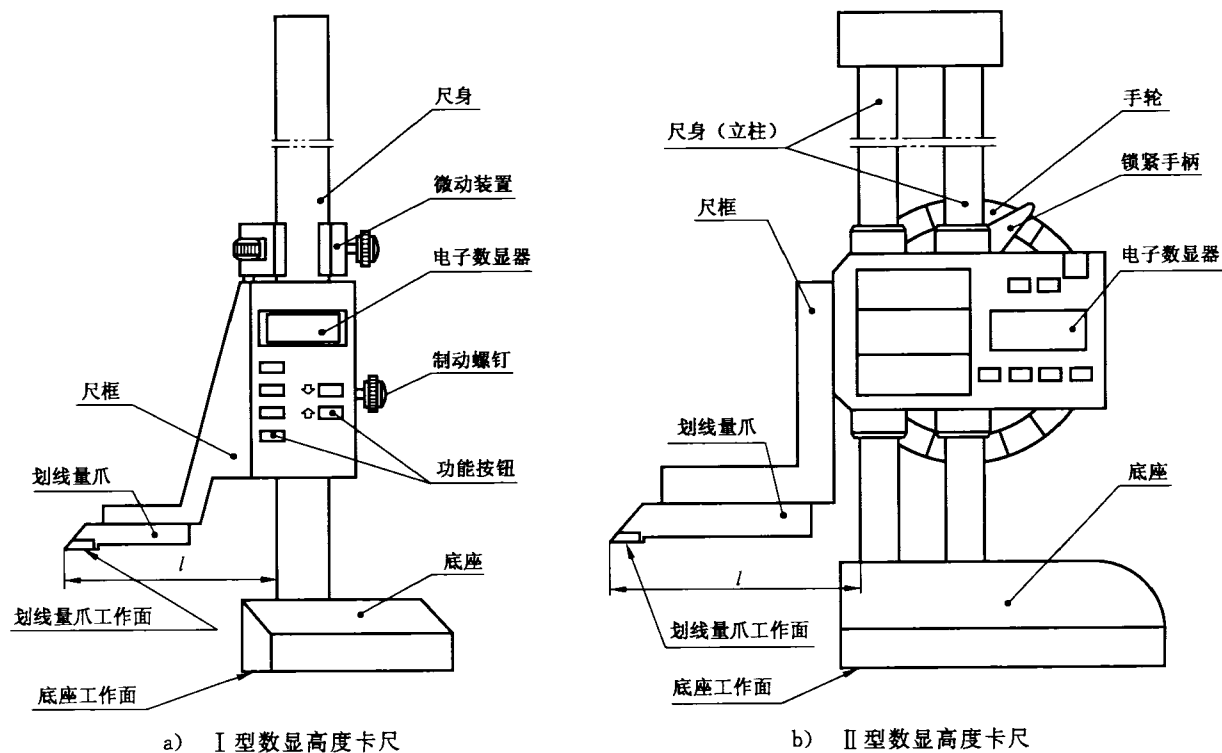


图3 数显高度卡尺

4.2 高度卡尺的测量范围及基本参数见表1。

表1

单位为毫米

测量范围上限	基本参数 l^a (推荐值)
~150	45
>150~400	65
>400~600	100
>600~1000	130

^a 当 l 的长度超过表中推荐值时,其技术指标由供需双方技术协议确定。

4.3 高度卡尺应具有微动装置或手轮。

4.4 根据用户需要,高度卡尺制造商可提供安装杠杆指示表的附件,其安装杠杆指示表的孔或槽的尺寸及尺寸极限偏差为 4H8、6H8 或 8H8。

4.5 高度卡尺尺身应有足够的长度,以保证在测量范围上限时尺框及微动装置不至于伸出尺身之外,并宜具有(3~15)mm的测量长度裕量,以方便使用。

5 要求

5.1 外观

5.1.1 高度卡尺表面不应有影响外观和使用性能的裂痕、划伤、碰伤、锈蚀、毛刺等缺陷。

5.1.2 高度卡尺表面的镀、涂层不应有脱落和影响外观的色泽不均等缺陷。

5.1.3 标尺标记不应有目力可见的断线、粗细不均及影响读数的其他缺陷。

5.1.4 指示装置的表蒙、显示屏应透明、清洁,无划痕、气泡等影响读数的缺陷。

5.2 相互作用

高度卡尺的尺框、微动装置沿尺身的移动应平稳、无卡滞和松动现象;用手轮移动尺框的高度卡尺,手轮在摇动时手感力量应均匀;用制动螺钉(或锁紧手柄)能准确、可靠地将尺框固紧在尺身上。

5.3 材料和底座工作面硬度

高度卡尺一般采用碳钢、工具钢或不锈钢制造；底座也可采用球墨铸铁、可锻铸铁、灰口铸铁(工作面除外)或花岗岩材料制造，底座工作面的硬度不应低于 509HV(或 50HRC)；带有划线功能的划线量爪应镶硬质合金或其他坚硬耐磨材料。

5.4 工作面的表面粗糙度

高度卡尺划线量爪及底座工作面的表面粗糙度的 Ra 值不应大于表 2 的规定。

表 2

分度值/分辨力 mm	表面粗糙度 $Ra/\mu\text{m}$	
	划线量爪工作面	底座工作面
0.01、0.02	0.2	0.4
0.05、0.10	0.4	

5.5 标尺标记

5.5.1 游标高度卡尺的主标尺和游标尺的标记宽度及其标记宽度差应符合表 3 的规定。

表 3

单位为毫米

分度值	标记宽度	标记宽度差 \leq
0.02	0.08~0.18	0.02
0.05		0.03
0.10		0.05

5.5.2 带表高度卡尺主标尺的标记宽度及其标记宽度差，圆标尺的标记宽度及标尺间距应符合表 4 的规定；指针末端的宽度应与圆标尺的标记宽度一致。

表 4

单位为毫米

标尺名称	标记宽度	标记宽度差 \leq	标尺间距 \geq
主标尺	0.10~0.25	0.05	—
圆标尺	0.10~0.20	—	0.8

5.6 指示装置各部分相对位置

5.6.1 游标高度卡尺的游标尺标记表面棱边至主标尺标记表面的距离不应大于 0.30mm；微视差游标高度卡尺的游标尺标记表面棱边至主标尺标记表面间的距离 h ，游标尺标记端面与主标尺标记端面的距离 s 不应超过表 5 的规定(见图 4)。

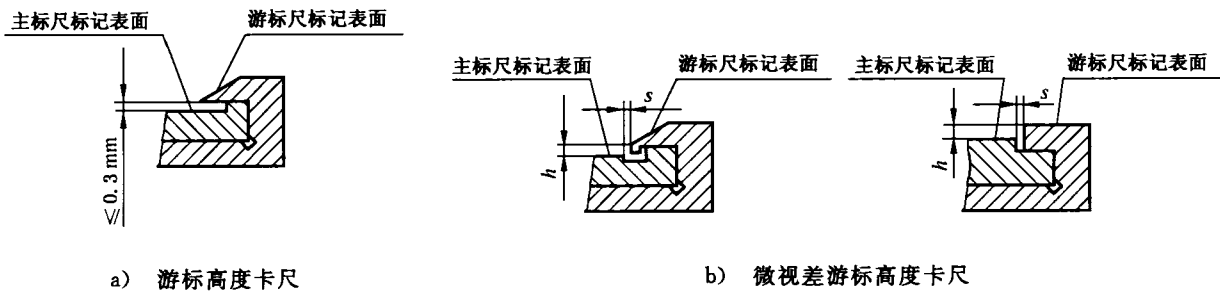


图 4 游标尺与主标尺间的相对位置

表 5

单位为毫米

分度值	游标尺标记表面棱边至主标尺标记表面间的距离 h		游标尺标记端面与主标尺标记端面的距离 s
	测量范围上限		
	≤ 500	> 500	
0.02	± 0.06	± 0.08	0.08
0.05	± 0.08	± 0.10	
0.10	± 0.10	± 0.12	

5.6.2 带表高度卡尺的指针末端应盖住圆标尺上短标尺标记长度的 30%~80%；指针末端与圆标尺标记表面间的间隙不应大于表 6 的规定。

表 6

单位为毫米

分度值	指针末端与圆标尺标记表面间的间隙
0.01、0.02	0.7
0.05	1.0

5.7 零值误差

5.7.1 游标高度卡尺划线量爪工作面和底座工作面在同一平面时，游标尺上的“零”、“尾”标尺标记与主标尺相应标尺标记应相互重合，其重合度不应超过表 7 的规定。

表 7

单位为毫米

分度值	“零”标尺标记重合度		“尾”标尺标记重合度	
	游标尺(可调)	游标尺(不可调)	游标尺(可调)	游标尺(不可调)
0.02	± 0.005	± 0.010	± 0.01	± 0.015
0.05			± 0.02	± 0.025
0.10	± 0.010	± 0.015	± 0.03	± 0.035

5.7.2 带表高度卡尺划线量爪工作面和底座工作面在同一平面时，指针应指向圆标尺上的“零”标尺标记，并处于正上方 12 点钟方位，左右偏位不应大于 1 个标尺分度；此时，I 型带表高度卡尺毫米读数部位至主标尺上“零”标尺标记的距离不应超过标记宽度，压线不应超过标记宽度的 1/2。

5.8 计数器的性能

计数器在测量范围内的工作应平稳而不松弛，其显示值超前和滞后不应影响正确读数，并能正确、可靠地调整。

5.9 电子数显器的性能

5.9.1 数字显示应清晰、完整、无闪跳现象；响应速度不应小于 1 m/s。

5.9.2 功能键应灵活、可靠，标注符号或图文应清晰且含义准确。

5.9.3 数字漂移不应大于 1 个分辨力值；工作电流不宜大于 40 μA 。

5.9.4 电子数显器应能在环境温度 0℃~40℃、相对湿度不大于 80% 的条件下，进行正常工作。

5.10 通讯接口

5.10.1 制造商应能够提供数显高度卡尺与其他设备之间的通讯电缆和通讯软件。

5.10.2 通讯电缆应能将数显高度卡尺的输出数据转换为 RS-232、USB 或其他通用的标准输出接口形式。

5.11 防护等级(IP)

数显高度卡尺的防护等级不应低于 IP40(见 GB 4208—1993)。

5.12 抗静电干扰能力和电磁干扰能力

数显高度卡尺的抗静电干扰能力和电磁干扰能力均不应低于 1 级(见 GB/T 17626.2—1998、GB/T 17626.3—1998)。

5.13 平面度和平行度

5.13.1 高度卡尺划线量爪工作面、底座工作面的平面度不应大于表 8 的规定。

表 8

单位为毫米

工作面名称	平面度
划线量爪工作面	0.003
底座工作面 ^a	0.005

^a 底座工作面只允许中间凹,距工作面边缘 1 mm 范围内的平面度不计。

5.13.2 高度卡尺无论尺框紧固与否,划线量爪工作面在与底座工作面位于同一平面时及在测量范围内任意位置时,其相对底座工作面的平行度不应大于表 9 的规定。

表 9

分度值/分辨力 mm	划线量爪工作面相对于底座工作面的平行度/ μm	
	划线量爪工作面与底座工作面在同一平面时	划线量爪工作面在测量范围内任意位置时
0.01,0.02	5	$12+0.03L$
0.05	8	$30+0.03L$
0.10	8	$50+0.03L$

注 1: L 为划线量爪工作面在测量范围内任意位置时的测量高度,单位为 mm ($L \neq 0$)。
注 2: 计算结果一律四舍五入至 $10 \mu\text{m}$ 。

5.14 最大允许误差

高度卡尺测量高度时的最大允许误差应符合表 10 的规定。

表 10

单位为毫米

测量范围 上限	最大允许误差					
	分度值/分辨力					
	0.01; 0.02		0.05		0.10	
	最大允许误差计算公式	计算值	最大允许误差计算公式	计算值	最大允许误差计算公式	计算值
150	$\pm(20+0.05L) \mu\text{m}$	± 0.03	$\pm(40+0.06L) \mu\text{m}$	± 0.05	$\pm(50+0.1L) \mu\text{m}$	± 0.10
200		± 0.03		± 0.05		
300		± 0.04		± 0.06		
500		± 0.05		± 0.07		
1 000		± 0.07		± 0.10		

注: 表中最大允许误差计算公式中的 L 为测量范围上限值,以毫米计。计算结果应四舍五入到 $10 \mu\text{m}$,且其值不能小于数字级差(分辨力)或游标标尺间隔。

5.15 重复性

带表高度卡尺和数显高度卡尺的重复性不应大于表 11 的规定。

表 11

单位为毫米

分度值/分辨力	重复性	
	带表高度卡尺	数显高度卡尺
0.01	0.005	0.010
0.02、0.05	0.010	—

6 试验方法

6.1 温度变化试验

数显高度卡尺的温度变化试验应符合 GB/T 2423.22—2002 的规定。

6.2 湿热试验

数显高度卡尺的湿热试验应符合 GB/T 2423.3—1993 的规定。

6.3 抗静电干扰试验

数显高度卡尺的抗静电干扰试验应符合 GB/T 17626.2—1998 的规定。

6.4 抗电磁干扰试验

数显高度卡尺的抗电磁干扰试验应符合 GB/T 17626.3—1998 的规定。

6.5 防尘、防水试验

数显高度卡尺的防尘、防水试验应符合 GB 4208—1993 的规定。

7 检验条件

7.1 检验前,应将被检高度卡尺及量块等检验用设备同时置于铸铁平板或木桌上,其平衡温度时间参见表 12。

表 12

测量范围上限/mm	平衡温度时间/h	
	置于铸铁平板上	置于木桌上
≤400	1	2
>400 ~600	1.5	3
>600~1 000	2	4

7.2 数显高度卡尺检验时,室内温度应为 $20^{\circ}\text{C} \pm 5^{\circ}\text{C}$;相对湿度不应大于 80%。

8 检验方法

8.1 外观

目力观察。

8.2 相互作用

目测和手感检验。如有异议,参见附录 A。

8.3 底座工作面硬度

在维氏硬度计(或洛氏硬度计)上检验。检查部位为工作面内沿其长度方向均匀分布的 3 点,3 点测得值的算术平均值作为测量结果。

8.4 工作面的表面粗糙度

用表面粗糙度比较样块目测比较。如有异议,用表面粗糙度检查仪检验。

8.5 标尺标记

目测。如有异议,用工具显微镜或读数显微镜检验。

8.6 指示装置各部分相对位置

目测或借助塞尺比较检验。

8.7 零值误差

目测或借助5倍放大镜检验。如有异议,用工具显微镜或读数显微镜检验。

将游标高度卡尺或带表高度卡尺置于1级检验平板上,使划线量爪工作面与检验平板工作面相接触,进行观察。

8.8 计数器的性能

目测和手感检查。

注:可与示值误差检验同步进行。

8.9 电子数显器的性能

8.9.1 数字显示情况、响应速度及功能键作用的三项性能宜同时检验。试验并观察功能键的作用是否正常、灵活、可靠;用手动速度模拟,移动尺框后观察数字显示是否正常。

8.9.2 工作电流用万用表或专用芯片检测仪进行检测。

8.9.3 数字漂移采用试验方法进行检验,拉动尺框并使其停止在任意位置上,紧固尺框,观察显示数值在1 h内的变化。

8.10 平面度和平行度

8.10.1 高度卡尺划线量爪工作面和底座工作面的平面度检验方法,遵照附录B的规定。

8.10.2 将高度卡尺和装有杠杆指示表(分度值/分辨力为0.001 mm或0.002 mm)的表架放置在1级检验平板上,使划线量爪工作面位于下列位置:

——移动尺框使划线量爪工作面与平板接触,然后将其移出平板(即:划线量爪工作面与底座工作面位于同一平面上);

——移动尺框使划线量爪工作面位于测量范围内的任意位置上(建议取3~5个点)。

在上述各位置时,分别移动表架使杠杆指示表测头与划线量爪工作面接触,无论尺框紧固与否,在划线量爪工作面长度和宽度两个方向检查,每个方向位置测得值的最大值与最小值之差,即为:该方向位置划线量爪工作面相对底座工作面的平行度,其值不应大于表9的规定。

8.11 示值误差

8.11.1 将高度卡尺和一组3级或5等量块置于1级检验平板上,使划线量爪工作面先后与各量块测量面接触,并使量块能正常滑动,无论尺框紧固与否,每次测得值与量块标称值之代数差,即为:高度卡尺在该点的示值误差,其各点的示值误差均不应大于表10规定的最大允许误差(或按表10中相关公式计算所得的最大允许误差值)。

8.11.2 高度卡尺示值检验所需专用量块的数量和尺寸应使高度卡尺受检点分布情况满足如下要求:

a) 游标高度卡尺和带表高度卡尺受检点应在测量范围内近似均匀分布;测量范围上限小于或等于400 mm的,不少于3点;测量范围上限大于400 mm的,不少于3点。上述受检点还应满足:

1) 游标高度卡尺受检点应在测量范围内的若干个点选用游标尺整个刻度长度内近似均匀分布的3点;

2) 带表高度卡尺受检点应在测量范围内的若干个点选用圆标尺一圈刻度内近似均匀分布的3点。

b) 数显高度卡尺受检点在测量范围内近似均匀分布,测量范围上限小于或等于300 mm的,不少于8点;测量范围上限大于300 mm至1 000 mm的,不少于10点。上述受检点还应在测量范围内的若干个点选用包含传感器主栅一个节距内近似均匀分布的6点(也可分别检查传感器主栅一个节距内近似均匀分布的五点及测量范围内近似均匀分布的若干检点)。

高度卡尺示值检查点推荐量块尺寸参见附录C。

8.12 重复性

将高度卡尺置于1级检验平板上,重复5次移动尺框,使划线量爪工作面与平板接触,其5次测得值间的最大差异即为重复性。

注:此处重复性检查结果的数据处理,不采用分散性表述。仅取示值变化的特性表述。

9 标志与包装

9.1 高度卡尺上至少应标有:

- a) 制造厂厂名或注册商标;
- b) 分度值(数显高度卡尺除外);
- c) 产品序号;
- d) 用不锈钢制造的高度卡尺,应标有识别标志。

9.2 高度卡尺的包装盒上至少应标有:

- a) 制造厂厂名或注册商标;
- b) 产品名称;
- c) 分度值/分辨力及测量范围。

9.3 高度卡尺在包装前应经防锈处理,并妥善包装。不得因包装不善而在运输过程中损坏产品。

9.4 高度卡尺经检验符合本标准要求的,应附有产品合格证。产品合格证上应标有本标准的标准号、产品序号和出厂日期。

附录 A
(资料性附录)

移动力和移动力变化的定量检验方法

A.1 移动力和移动力变化的检验

高度卡尺尺框和微动装置沿尺身最大移动力和移动力变化可用弹簧测力计定量检验。

注：用手轮移动尺框的高度卡尺除外。

将高度卡尺垂直安放在平板上且使其底座固定，用测力计钩住尺框底侧接近尺框槽基面处，拉动测力计，当尺框开始移动后从测力计上读数，在整个测量范围内，测得的最大值和最小值即为最大移动力和最小移动力，最大值和最小值之差即为移动力变化，其允许值参见表 A.1。

表 A.1

测量范围上限/mm	移动力	移动力变化
	N	
≤400	5~10	2
>400~600	10~15	2
>600~1000	15~20	3

附录 B

(规范性附录)

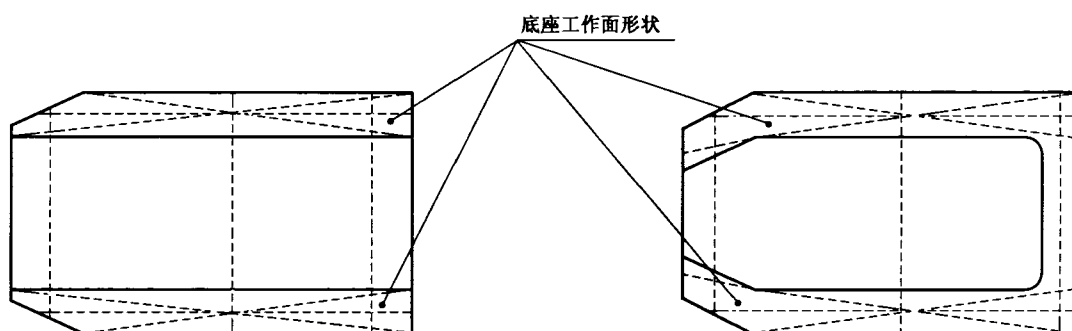
划线量爪工作面和底座工作面平面度的检验方法

划线量爪工作面和底座工作面的平面度用刀口形直尺以光隙法检验。检验时,分别在划线量爪工作面和底座工作面的长边、短边方向和对角线位置上进行,见图 B.1 和图 B.2。



注:图中虚线为检查位置。

图 B.1 划线量爪工作面平面度的检验方法



注:图中虚线为检查位置。

图 B.2 底座工作面平面度的检验方法

高度卡尺划线量爪工作面平面度根据各方位的间隙情况确定:

- 当所有检查方位上出现的间隙均在中间部位或两端部位时,取其中一方位间隙量最大的作为平面度;
- 当有的方位中间部位有间隙,而有的方位两端部位有间隙时,以中间和两端最大间隙量之和作为平面度。

高度卡尺底座工作面的平面度确定方法如下:

- 在底座工作面长边、对角线方位上检查时,只允许中间有间隙,其中最大间隙量作为平面度;
- 在底座工作面短边方位上检查时,平面度的确定应遵照“最小条件”,即包容底座两工作面的两平行平面的区域(距离)应最小,并以此距离(即间隙)作为平面度(见图 B.3);
- 在底座工作面边缘 1 mm 范围内允许掉边,掉角。

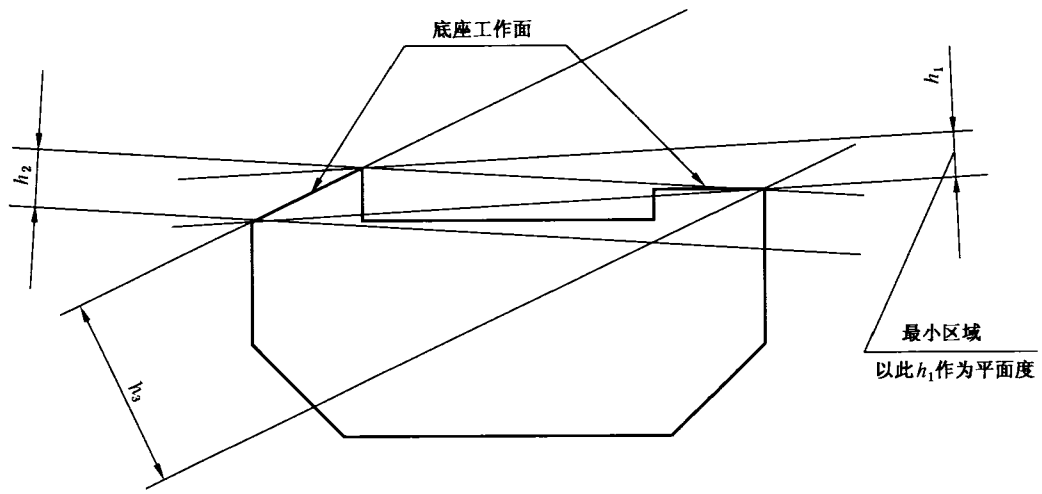


图 B.3 底座工作面在短边方向检查时,判断最小区域示意图

附录 C
(资料性附录)

高度卡尺示值检验推荐量块尺寸

高度卡尺示值检查点量块尺寸推荐见表 C.1。

表 C.1

单位为毫米

测量范围	高度卡尺示值检查点量块尺寸(推荐)	
	游标高度卡尺、带表高度卡尺	数显高度卡尺
0~150	41.2,92.5,123.8	11,32,53,74,95,110,130,150
0~200	51.2,123.8,192.5	25,54,83,102,131,160,180,200
0~300	101.2,192.5,293.8	35,74,113,152,171,220,260,300
0~500	101.2,180,293.8,340,422.5,500	51,102,153,204,255,300,350,400,450,500
0~1 000	161.2,340,500,663.8,822.5,1 000	101,202,303,404,505,600,700,800,900,1 000
注：表中数显高度卡尺的示值检查点量块尺寸(推荐),是按栅距为 5.08 mm 为例给出的。		

中 华 人 民 共 和 国
国 家 标 准
游 标、带 表 和 数 显 高 度 卡 尺
GB/T 21390—2008

*

中 国 标 准 出 版 社 出 版 发 行
北 京 复 兴 门 外 三 里 河 北 街 16 号
邮 政 编 码：100045

网 址 www.spc.net.cn

电 话：68523946 68517548

中 国 标 准 出 版 社 秦 皇 岛 印 刷 厂 印 刷
各 地 新 华 书 店 经 销

*

开 本 880×1230 1/16 印 张 1.25 字 数 25 千 字
2008 年 5 月 第 一 版 2008 年 5 月 第 一 次 印 刷

*

书 号：155066 · 1-31325

如 有 印 装 差 错 由 本 社 发 行 中 心 调 换
版 权 专 有 侵 权 必 究
举 报 电 话：(010)68533533



GB/T 21390-2008