



中华人民共和国国家计量检定规程

JJG 25—2004

螺 纹 千 分 尺

Screw Thread Micrometers

2004 - 09 - 21 发布

2005 - 03 - 21 实施

国家质量监督检验检疫总局 发布

螺纹千分尺检定规程

Verification Regulation of
Screw Thread Micrometers

JJG 25—2004
代替 JJG 25—1987

本规程经国家质量监督检验检疫总局于 2004 年 09 月 21 日批准，并自 2005 年 03 月 21 日起施行。

归口单位：全国几何量工程参量计量技术委员会

主要起草单位：黑龙江省计量检定测试院

参加起草单位：哈尔滨市计量检定测试所

青海量具刃具有限责任公司

本规程委托全国几何量工程参量计量技术委员会负责解释

本规程主要起草人：

梁玉红 （黑龙江省计量检定测试院）

张黎平 （黑龙江省计量检定测试院）

参加起草人：

宗玉娟 （哈尔滨市计量检定测试所）

严永红 （青海量具刃具有限责任公司）

目 录

1 范围	(1)
2 引用文献	(1)
3 概述	(1)
4 计量性能要求	(1)
4.1 测力	(1)
4.2 刻线宽度及宽度差	(1)
4.3 微分筒锥面的端面棱边至固定套管刻线面的距离	(2)
4.4 微分筒锥面的端面与固定套管毫米刻线的相对位置	(2)
4.5 锥形测头、V形测头及校对用量杆工作面的表面粗糙度	(2)
4.6 测杆和调零装置上的测头安装孔的孔径	(2)
4.7 锥形测头及V形测头的尺寸	(2)
4.8 锥形测头、V形测头工作面对其柄部轴线的对称度及半角偏差	(3)
4.9 测杆和调零装置上的测头安装孔的同轴度	(3)
4.10 测微头的示值误差	(3)
4.11 校对用量杆工作面角度	(4)
4.12 校对用量杆工作尺寸	(4)
4.13 测头对示值的影响	(5)
4.14 示值误差	(5)
5 通用技术要求	(5)
5.1 外观	(5)
5.2 各部分相互作用	(5)
6 计量器具控制	(6)
6.1 检定条件	(6)
6.2 检定项目	(6)
6.3 检定方法	(7)
6.4 检定结果的处理	(11)
6.5 检定周期	(11)
附录 A 螺纹千分尺测微头示值误差测量结果的不确定度评定	(12)
附录 B 螺纹千分尺示值误差测量结果的不确定度评定	(14)
附录 C 检定证书和检定结果通知书内页格式	(17)

螺纹千分尺检定规程

1 范围

本规程适用于分度值为 0.01mm, 0.001mm, 0.002mm, 0.005mm, 量程为 25mm, 测量范围 (0 ~ 200) mm 螺纹千分尺的首次检定、后续检定和使用中检验。

2 引用文献

本规程引用下列文献：

JJF 1001—1998 通用计量术语及定义

JJF 1059—1999 测量不确定度评定与表示

GB/T 10932—2004 螺纹千分尺

JJF 1094—2002 测量仪器特性评定

使用本规程时，应注意使用上述引用文献的现行有效版本。

3 概述

螺纹千分尺是应用螺旋副传动原理将回转运动变为直线运动的一种量具，主要用于测量外螺纹中径。螺纹千分尺按读数形式分为标尺式和数显式，其结构如图 1、图 2 所示。

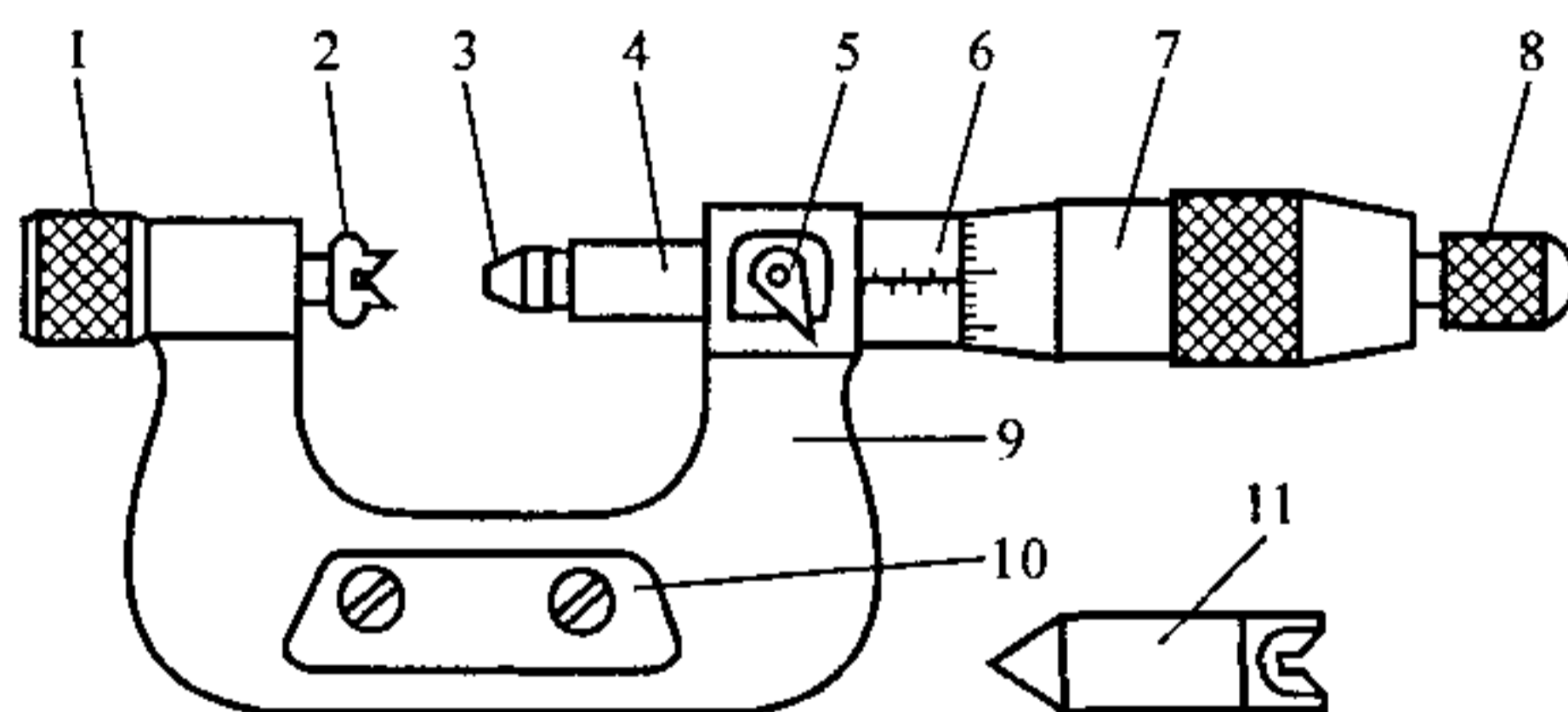


图 1 标尺式螺纹千分尺结构

1—调零装置；2—V形测头；3—锥形测头；4—测微螺杆；5—锁紧装置；6—固定套管；
7—微分筒；8—测力装置；9—尺架；10—隔热板；11—校对用量杆

4 计量性能要求

4.1 测力

测力应在 (6 ~ 10) N 范围内。

4.2 刻线宽度及宽度差

固定套管纵刻线和微分筒上的刻线宽度为 (0.15 ~ 0.20) mm；刻线宽度差应不超过

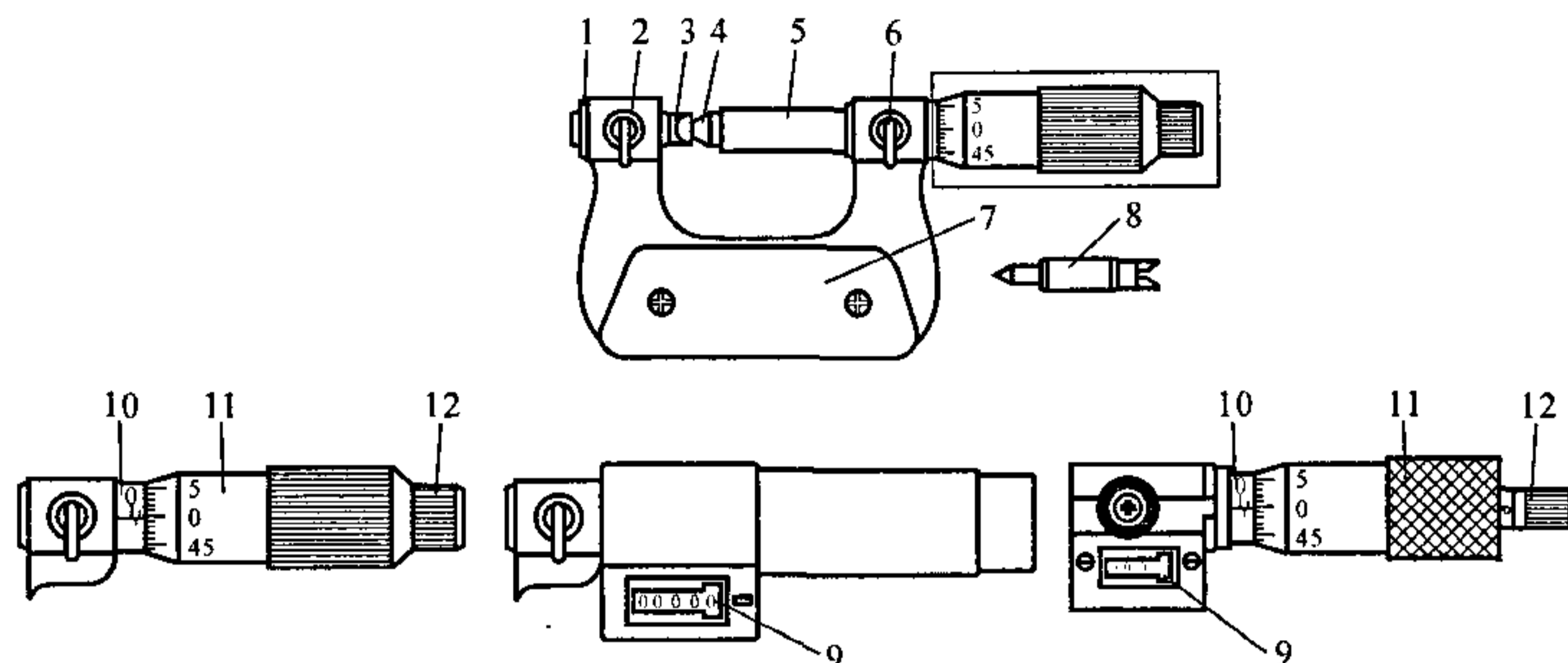


图2 数显式螺纹千分尺结构

1—尺架；2、6—锁紧装置；3—V形测头；4—锥形测头；5—测微螺杆；7—隔热板；
8—校对用量杆；9—读数装置；10—固定套管；11—微分筒；12—测力装置

0.03mm。

4.3 微分筒锥面的端面棱边至固定套管刻线面的距离

微分筒锥面的端面棱边至固定套管刻线面的距离应不超过0.4mm，如图3所示。

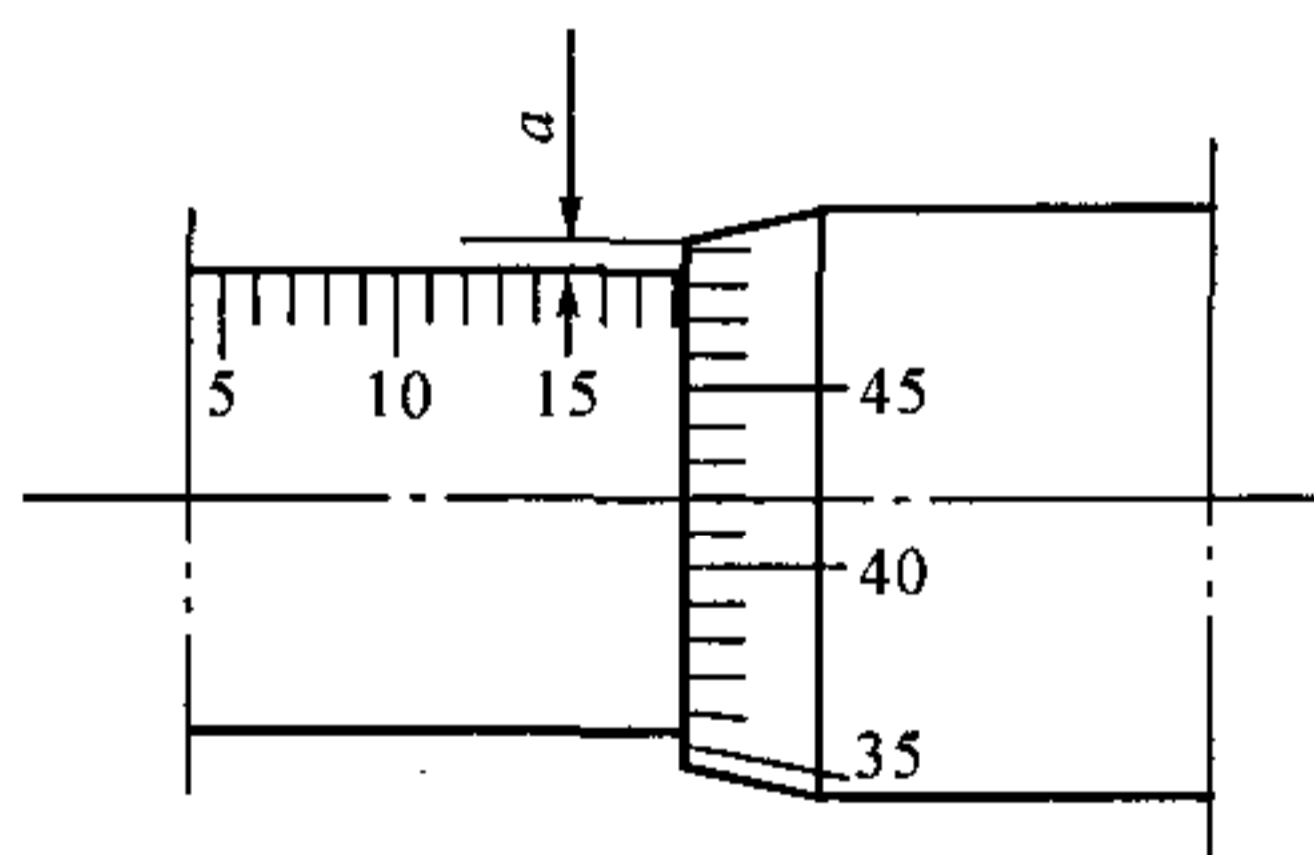


图3 微分筒锥面的端面棱边至固定套管刻线面的距离

4.4 微分筒锥面的端面与固定套管毫米刻线的相对位置

当微分筒零刻线与固定套管纵刻线对准后，微分筒锥面的端面与固定套管毫米刻线的右边缘应相切，若不相切，压线不超过0.05mm，离线不超过0.1mm。

4.5 锥形测头、V形测头及校对用量杆工作面的表面粗糙度

测头工作面的表面粗糙度不超过 $R_a 0.40\mu\text{m}$ ，校对用的量杆工作面的表面粗糙度不超过 $R_a 0.20\mu\text{m}$ 。

4.6 测杆和调零装置上的测头安装孔的孔径

测杆及调零装置上的测头安装孔的孔径为 $\phi 3.5\text{mm}$ ， $\phi 4\text{mm}$ ， $\phi 5\text{mm}$ ，公差为 H7。

4.7 锥形测头及V形测头的尺寸

见表1和图4所示。

表 1 锥形测头及 V 形测头的尺寸

mm

螺距范围	B	D
0.4~0.5	0.25~0.29	0.14~0.18
0.6~0.9	0.41~0.50	0.22~0.29
1.0~1.25	0.66~0.72	0.34~0.48
1.5~2.0	1.02~1.10	0.55~0.70
2.0~3.5	1.77~1.85	1.00~1.20
4.0~7.0	2.90~3.58	1.70~2.70

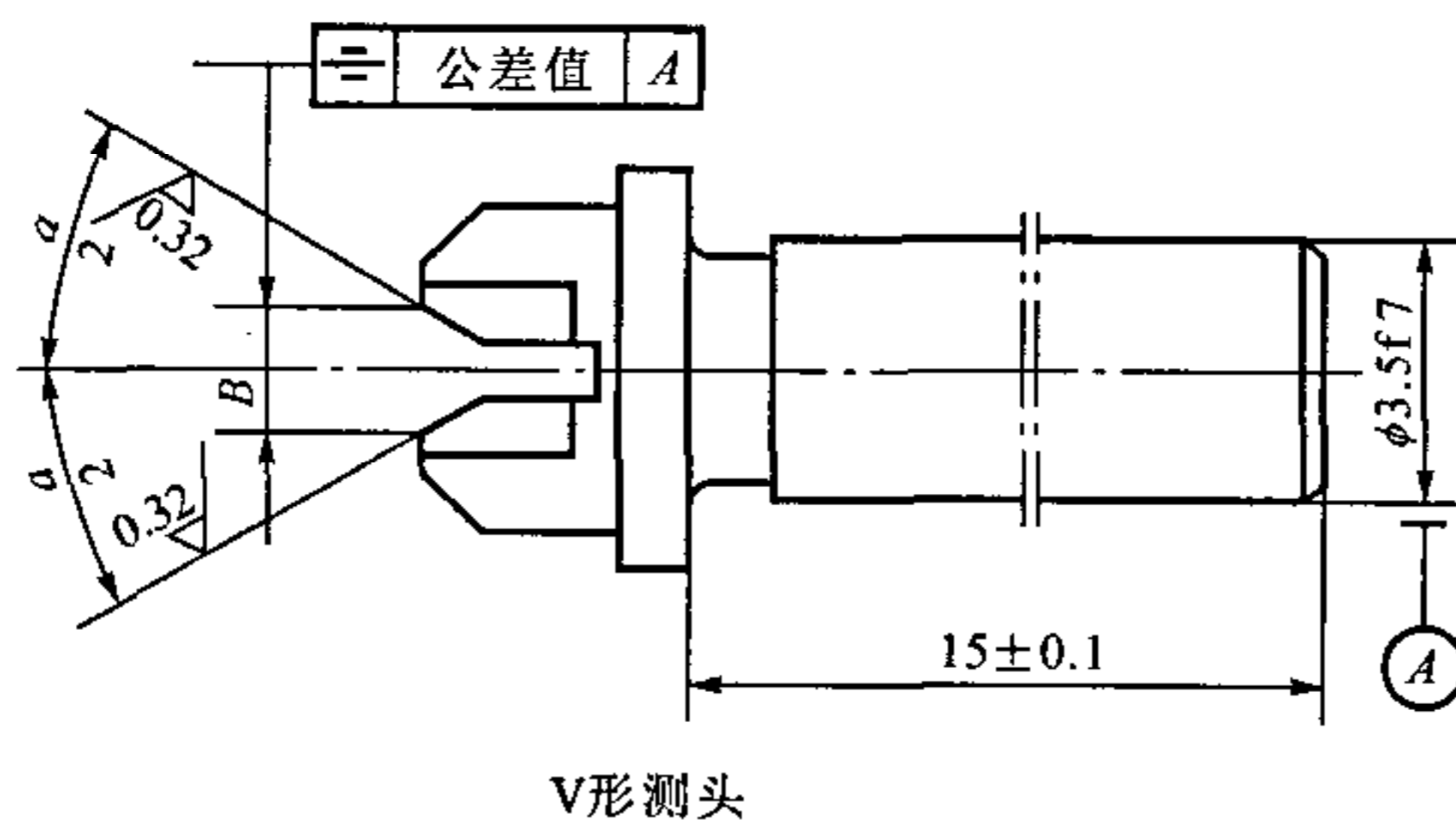
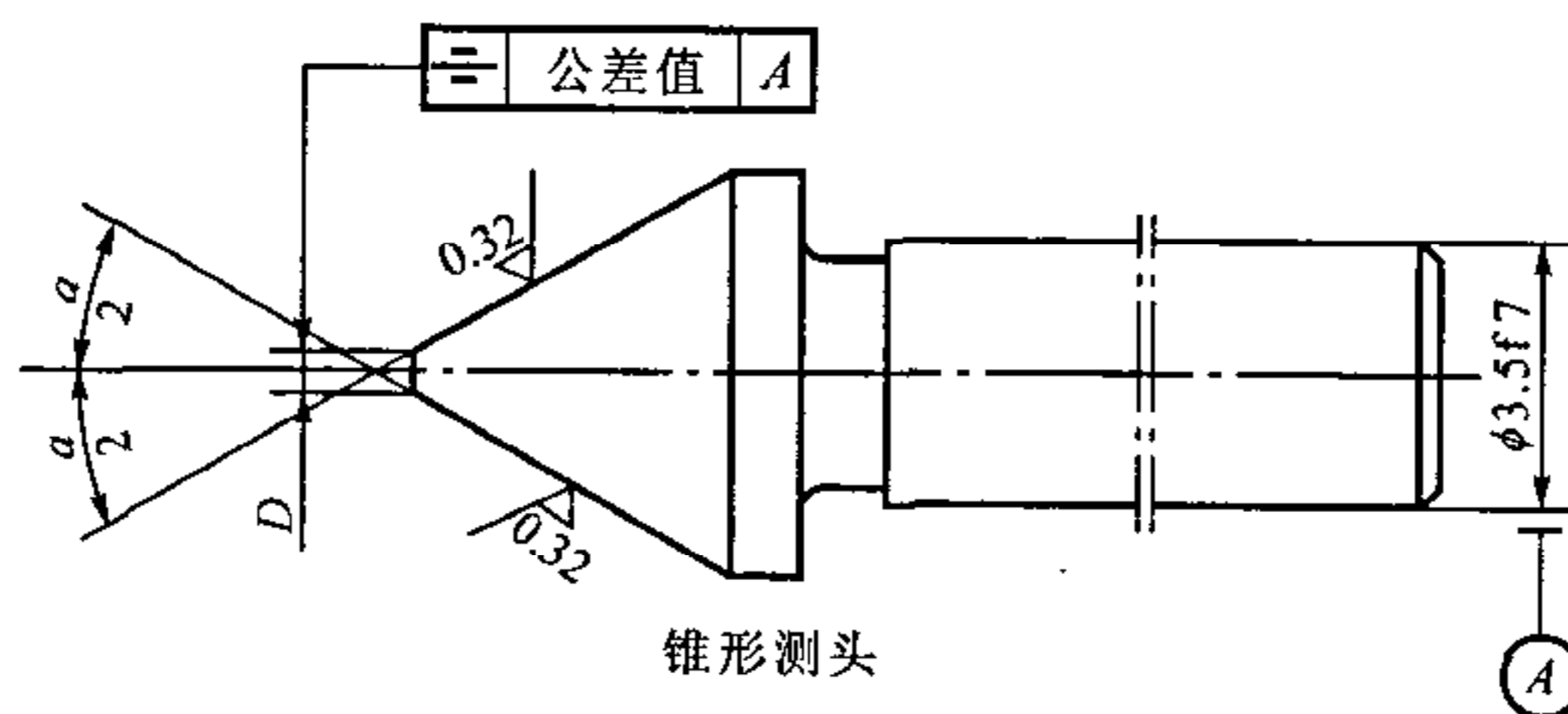


图 4 锥形测头及 V 形测头的尺寸

- 4.8 锥形测头、V 形测头工作面对其柄部轴线的对称度及半角偏差应不超过表 2 规定。
- 4.9 测杆和调零装置上的测头安装孔的同轴度应不超过 $\phi 0.005\text{mm}$ 。
- 4.10 测微头的示值误差应不超过表 3 规定。

表 2 锥形测头、V形测头工作面对其柄部轴线的对称度及半角偏差允许值

螺距范围 (mm)	测头工作面对其柄部轴线的对称度 (mm)		测头工作面半角 ($\alpha/2$) 的偏角 (')	
	锥形	V形	锥形	V形
0.4~0.5	0.008	0.015	± 13	± 26
0.6~0.9	0.008	0.015	± 10	± 20
1.0~1.25	0.01	0.02	± 7	± 14
1.5~2.0	0.01	0.02	± 6	± 11
2.0~3.5	0.015	0.03	± 5	± 9
4.0~7.0	0.015	0.03	± 4	± 8

注：当测头适用的螺距范围与表 2 中的螺距范围不相同，应与螺距的上限值为准，如测头适用的螺距范围为 (3.5~4.0) mm，其对称度及半角偏差应符合表 2 中螺距范围为 (4.0~7.0) mm 的对应值。

表 3 测微头的示值误差

mm

测量范围	最大允许误差
0~25	± 0.004
25~50	± 0.004
50~75	± 0.004
75~100	± 0.004
100~125	± 0.005
125~150	± 0.005
150~175	± 0.007
175~200	± 0.007

4.11 校对用量杆工作面角度

半角偏差允许值为 $\pm 4'$ 。

4.12 校对用量杆工作尺寸

应不超过表 4 规定。

表 4 校对用量杆工作尺寸

mm

标称尺寸	尺寸偏差允许值
25	± 0.0025
50	± 0.003

表 4 (续)

标称尺寸	尺寸偏差允许值
75	± 0.0035
100	± 0.004
125	± 0.0045
150	± 0.0050
175	± 0.0055

4.13 测头对示值的影响

应不超过 0.005mm。

4.14 示值误差

应不超过表 5 的规定。

表 5 最大允许误差

mm

螺距	测量范围					
	0 ~ 25	25 ~ 50	50 ~ 75	75 ~ 100	100 ~ 125	125 ~ 200
0.4 ~ 0.5	± 0.01	—	—	—	—	—
0.6 ~ 0.9	± 0.01	± 0.013	—	—	—	—
1.0 ~ 1.25	± 0.012	± 0.015	± 0.017	± 0.017	—	—
1.5 ~ 2.0	± 0.014	± 0.017	± 0.019	± 0.019	± 0.020	± 0.023
2.0 ~ 3.5	± 0.016	± 0.019	± 0.021	± 0.021	± 0.023	± 0.025
4.0 ~ 7.0	—	± 0.021	± 0.023	± 0.023	± 0.025	± 0.028

5 通用技术要求

5.1 外观

5.1.1 首次检定的螺纹千分尺及校对用量杆不应有锈蚀、碰伤、镀层脱落等外观缺陷，刻线应清晰、均匀。后续检定的螺纹千分尺不应有影响使用质量的外观缺陷。

5.1.2 螺纹千分尺上应标有制造厂名（或商标）、出厂编号、测量范围及 **MC** 标记。

5.1.3 螺纹千分尺应配有成套锥形测头和 V 形测头。各测头应注明所测量的螺距。校对用量杆上应注明商标、标称尺寸。

5.1.4 当移动带计数器螺纹千分尺的测微螺杆时，其计数器应按顺序进位，无错乱显示现象；微分筒指示值与计数器显示值应一致；各位数字码的中心应在平行于测微螺杆轴线的同一直线上。

5.2 各部分相互作用

5.2.1 微分筒在全部测量范围内往返转动时应灵活、平稳，无卡滞现象。

- 5.2.2 锁紧装置的作用应切实有效。
- 5.2.3 用调零装置调整零位时, 应保证方便、可靠。
- 5.2.4 测头在配合孔中应转动灵活。
- 5.2.5 测杆不应有手感觉到的轴向窜动和径向摆动。

6 计量器具控制

计量器具控制包括首次检定、后续检定和使用中检验。

6.1 检定条件

6.1.1 检定环境条件

检定螺纹千分尺室内温度为 $(20 \pm 5)^\circ\text{C}$ 。检定校对用量杆室内温度为 $(20 \pm 2)^\circ\text{C}$ 。检定前受检千分尺在检定室内平衡温度的时间应不少于 2h。

6.1.2 检定用设备

主要检定设备见表 6。

6.2 检定项目

检定项目见表 6。

表 6 检定项目和主要检定设备一览表

序号	检定项目	主要检定设备	检定类别		
			首次 检定	后续 检定	使用中 检验
1	外观	—	+	+	+
2	各部分相互作用	—	+	+	+
3	测力	分度值不大于 0.2N 的测力计或同等准确度的测力装置	+	+	-
4	刻线宽度及宽度差	工具显微镜	+	-	-
5	微分筒锥面的端面棱边至固定套管刻线面的距离	2 级塞尺或工具显微镜	+	-	-
6	微分筒锥面的端面与固定套管毫米刻线的相对位置	—	+	+	-
7	锥形测头、V 形测头及校对用量杆工作面的表面粗糙度	表面粗糙度比较样块或表面粗糙度测量仪	+	-	-
8	测杆和调零装置上的测头安装孔的孔径	光滑极限量规	+	-	-
9	锥形测头及 V 形测头的尺寸	工具显微镜	+	-	-
10	锥形测头、V 形测头工作面对其柄部轴线的对称度及半角偏差	工具显微镜	+	-	-

表 6 (续)

序号	检定项目	主要检定设备	检定类别		
			首次 检定	后续 检定	使用中 检验
11	测杆和调零装置上的测头安装孔的同轴度	专用量规	+	-	-
12	测微头的示值误差	专业平面和球面测头 5 等量块	+	+	-
13	校对用量杆工作面角度	工具显微镜	+	-	-
14	校对用量杆工作尺寸	三针、立式光学计 4 等量块	+	+	-
15	测头对示值的影响	——	+	+	-
16	示值误差	螺纹量规或校对用量杆	+	+	+

注：表中“+”表示应检项目，“-”表示可不检项目。

6.3 检定方法

6.3.1 外观

目力观察。

6.3.2 各部分相互作用

目力观察和试验。

6.3.3 测力

用分度值不大于 0.2N 的测力计或同等准确度的测力装置进行检定。检定时在测杆上安装上专用球面测头，见图 5，使其与平面接触测出测力值。

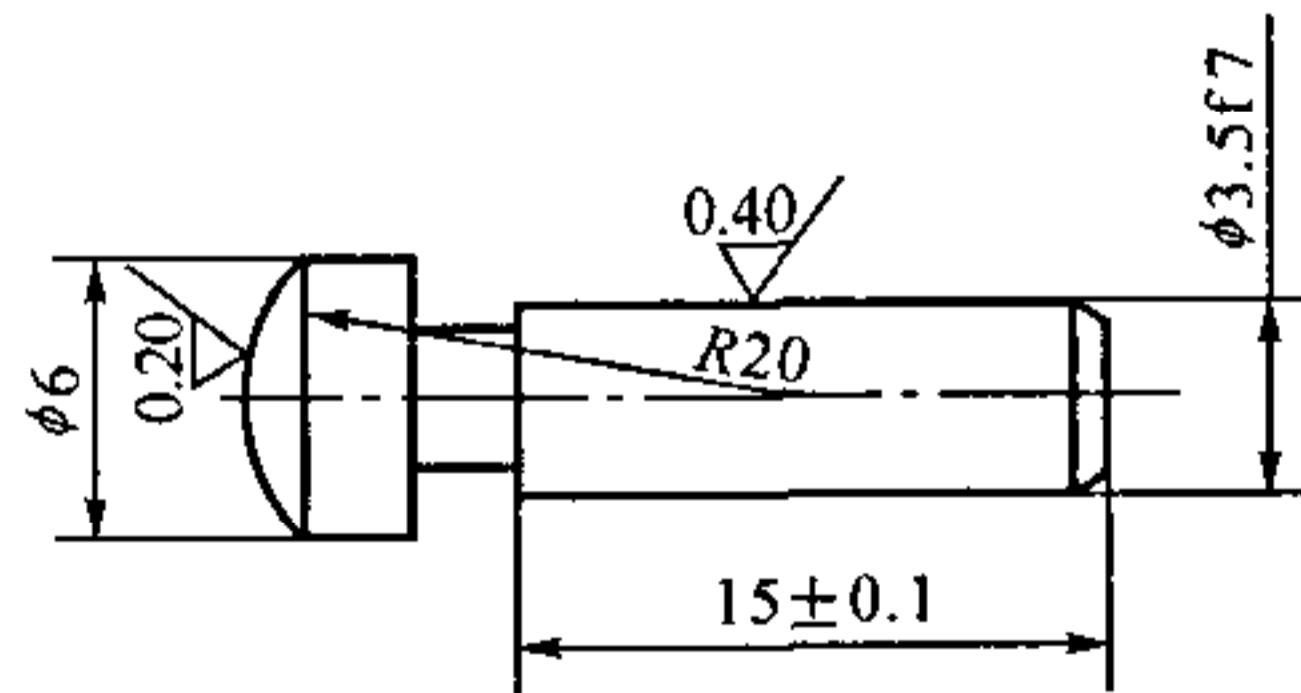


图 5 测力专用球面测头

6.3.4 刻线宽度及宽度差

在工具显微镜上对微分筒和固定套管至少各抽检均匀分布的 3 条刻线。刻线宽度差以最大值和最小值之差确定。

6.3.5 微分筒锥面的端面棱边至固定套管刻线面的距离

在工具显微镜上进行检定。也可用厚度为 0.4mm 的塞尺以比较法进行检定，检定时应在微分筒转动一周内不少于 3 个位置上进行。仲裁检定以在工具显微镜上的检定结

果为准。

6.3.6 微分筒锥面的端面与固定套管毫米刻线的相对位置

当微分筒的零刻线与固定套管的纵刻线对准时，微分筒锥面的端面与固定套管毫米刻线右边缘应相切，若不相切时，转动微分筒使其相切，按微分筒读出其零刻线对固定套管纵刻线的偏移量，该偏移量即为离线或压线的数值，见图 6。

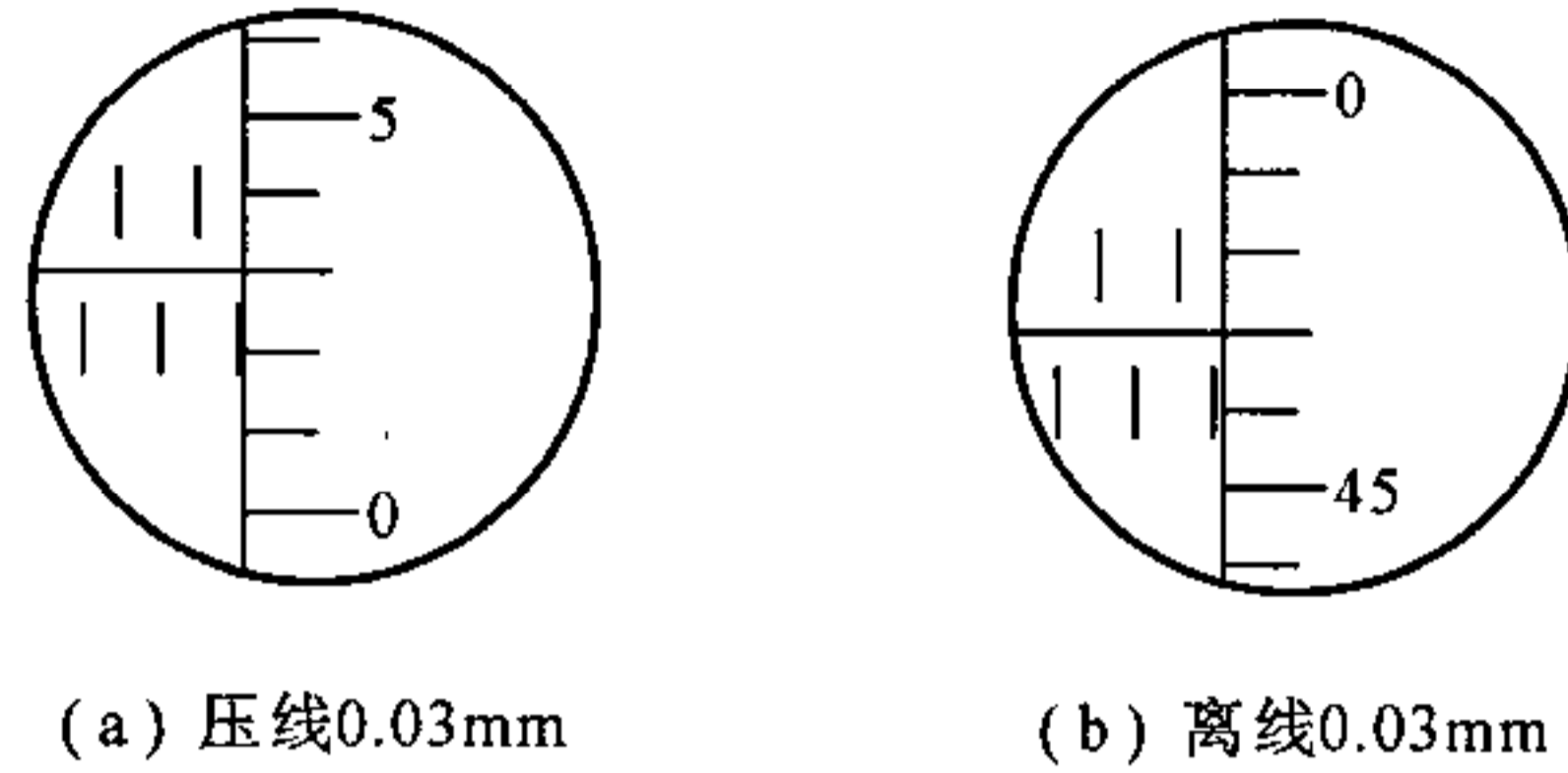


图 6 微分筒锥面的端面与固定套管毫米刻线的相对位置

6.3.7 锥形测头、V形测头及校对用量杆工作面的表面粗糙度

用表面粗糙度比较样块以比较法进行检定或用表面粗糙度测量仪进行测量。仲裁检定以表面粗糙度测量仪上的检定结果为准。

6.3.8 测杆和调零装置上的测头安装孔的孔径

用光滑极限量规进行检定。光滑极限量规应符合 JJG 343—1996《光滑极限量规检定规程》中 IT7 的要求。

6.3.9 锥形测头及 V形测头的尺寸

锥形测头及 V形测头的尺寸在工具显微镜上进行检定，应符合表 1 的要求。

6.3.10 锥形测头、V形测头工作面对其柄部轴线的对称度及半角偏差

在工具显微镜上进行检定。

6.3.11 测杆和调零装置上的测头安装孔的同轴度

用专用量规检定。检定时量规的两端圆柱应能顺利插入测杆及调零装置上的孔中。 ϕA 应符合 $\phi 3.5\text{mm}$ ， $\phi 4\text{mm}$ ， $\phi 5\text{mm}$ 三种规格、公差为 h7 的要求。

见图 7 和表 7。

表 7 专用量规 mm

测量范围	L	$\phi B \pm 0.1$
0 ~ 25	35	6
25 ~ 50	60	6
50 ~ 75	85	6
75 ~ 100	110	8
100 ~ 125	135	8
125 ~ 200	165	8

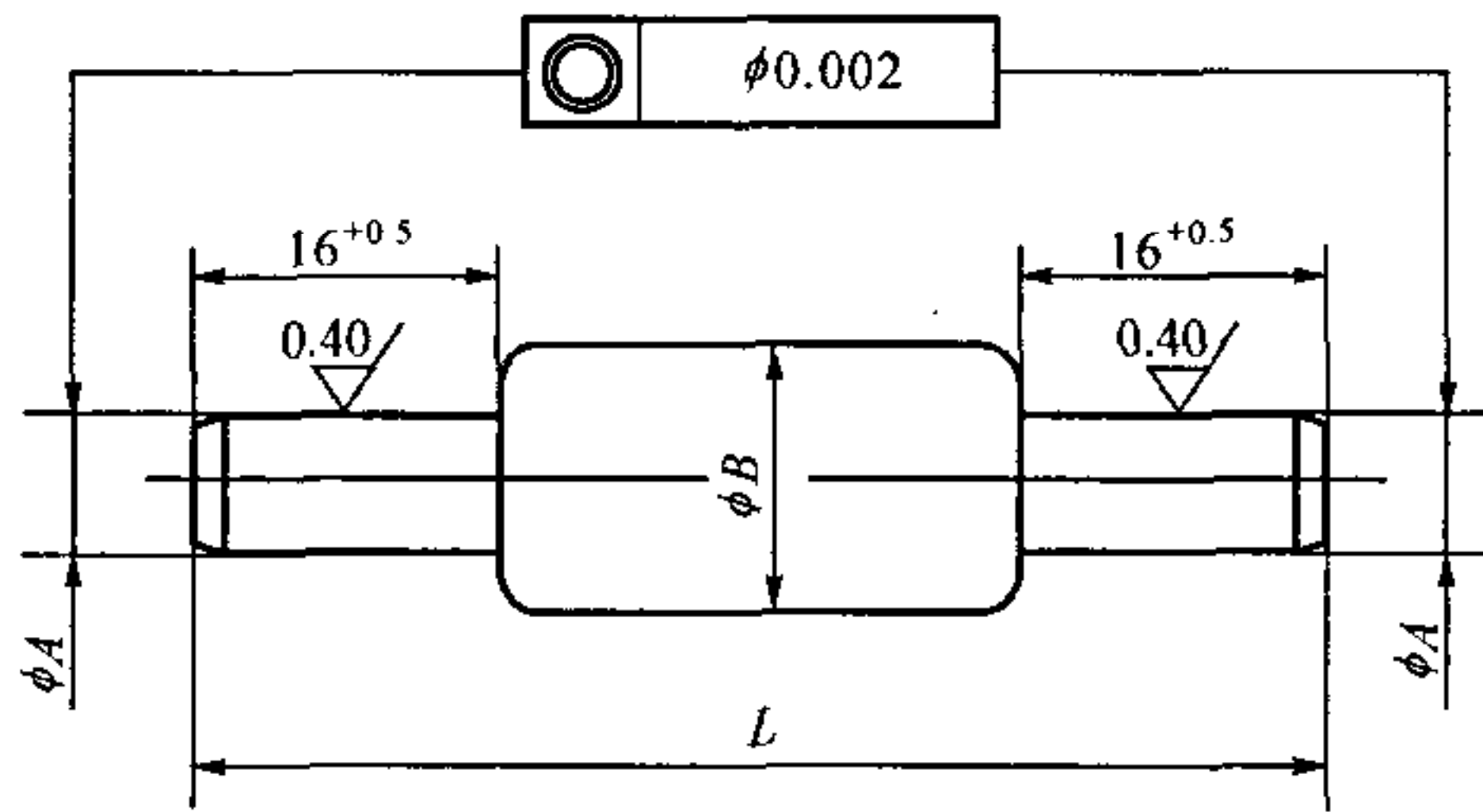


图7 专用量规

6.3.12 测微头的示值误差

将锥形测头和V形测头分别换上专用的球面测头（见图5）和平面测头（见图8），然后用5等量块检定。其受检点应在固定套管和微分筒的全部示值范围内均匀分布不少于5点上。各点的示值误差均不超过表3规定。

受检点的尺寸（mm）： $A + 5.12$ ； $A + 10.24$ ； $A + 15.36$ ； $A + 21.5$ ； $A + 25$

注： A 为受检螺纹千分尺的测量下限。

各点示值误差按下式求得：

$$e = L_i - L_s \tag{1}$$

式中： L_i ——千分尺的读数值，mm；

L_s ——量块的实际尺寸，mm。

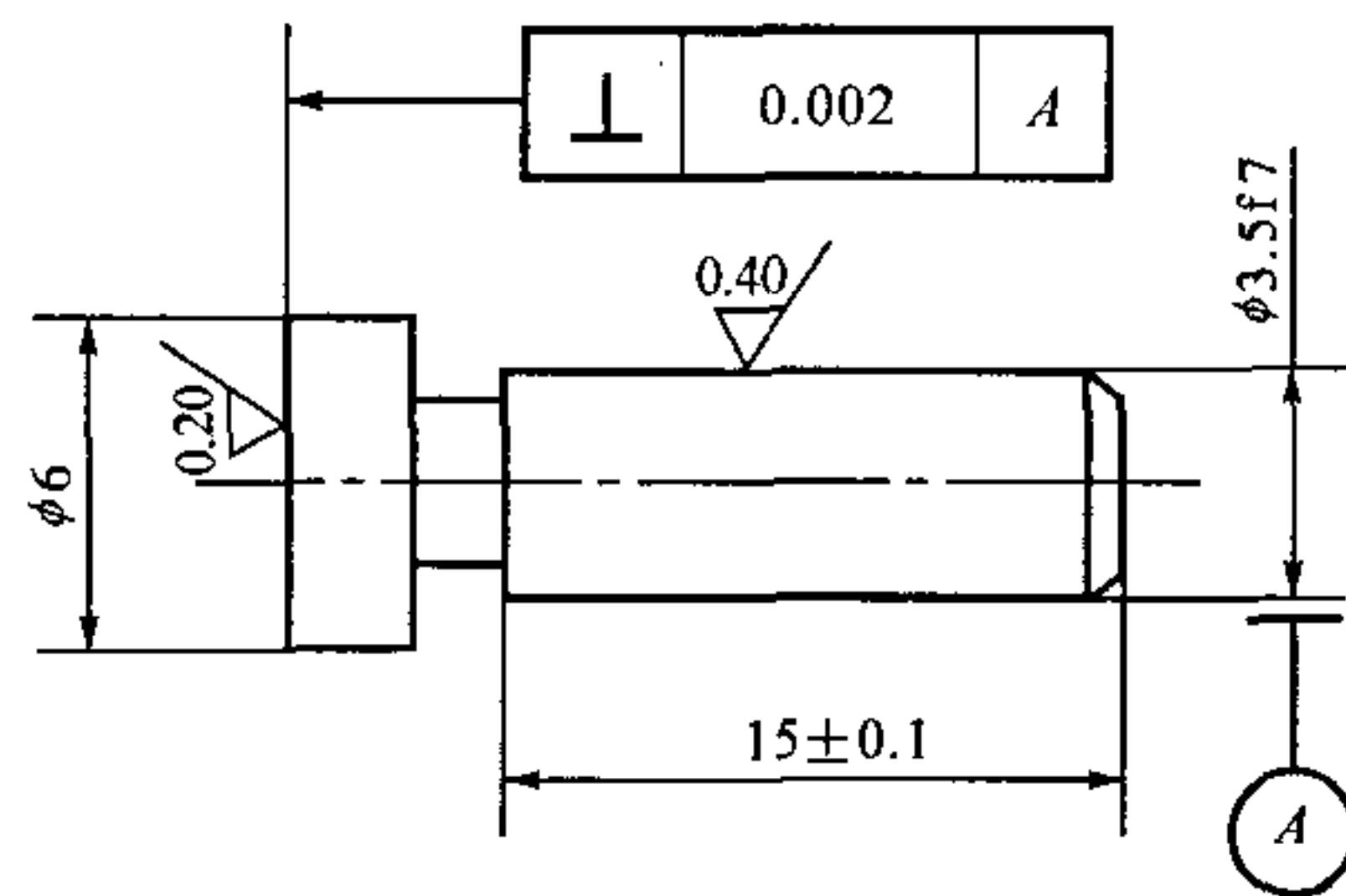


图8 平面测头

6.3.13 校对用量杆工作面角度

校对用量杆（见图9）的半角偏差用工具显微镜检定。对图10（c）校对用量杆的内孔角度可用标准锥角以着色法检定。接触面积不少于80%。

6.3.14 校对用量杆工作尺寸

在立式光学计上，用直径为3.177mm的三针和4等量块借助槽规以比较法检定。检

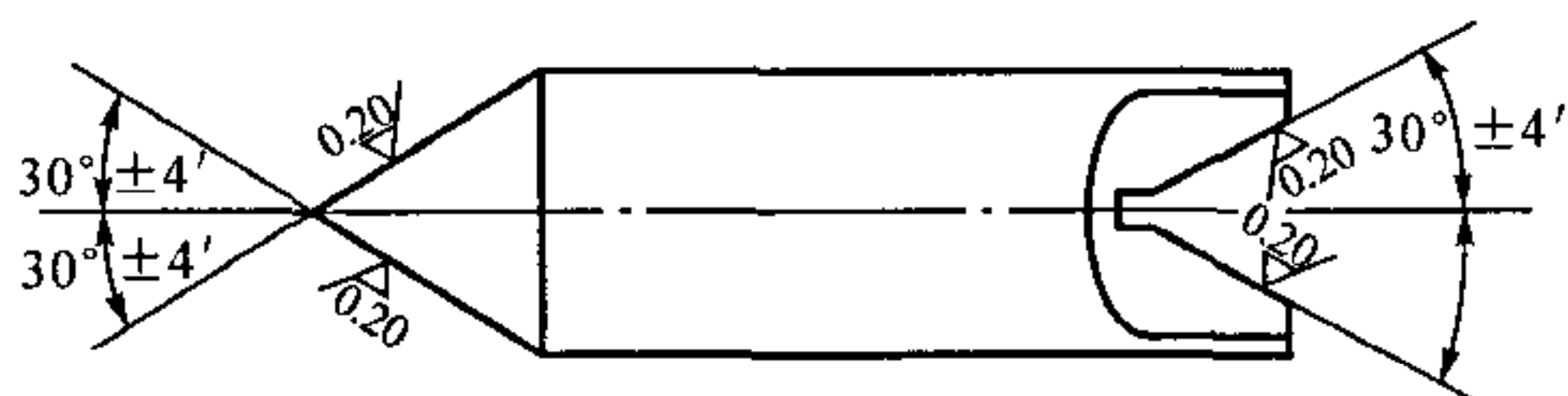
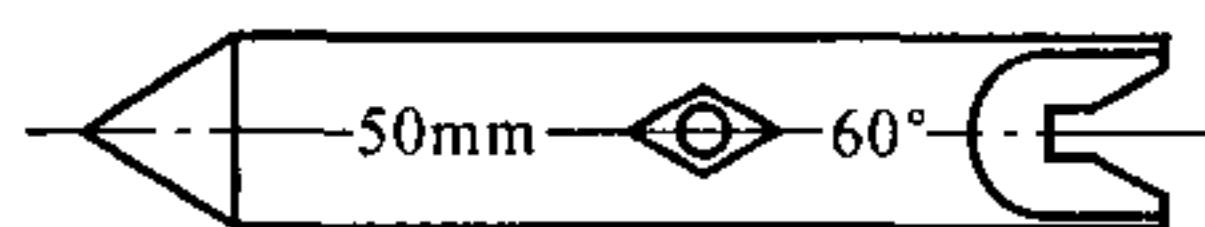
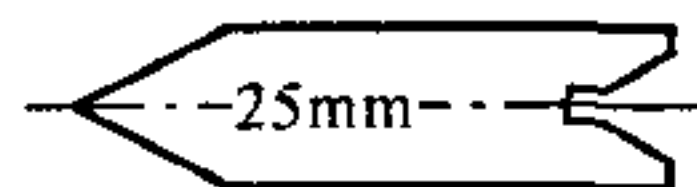


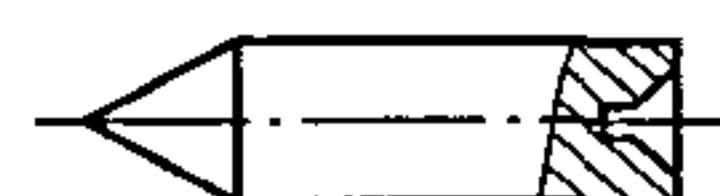
图9 校对用量杆的半角偏差



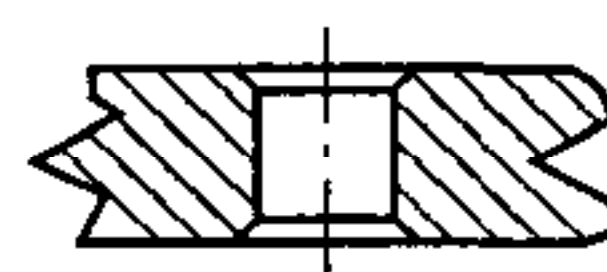
(a)



(b)



(c)



(d)

图10 校对用量杆的半角偏差

定时，先在立式光学计上安装直径为8mm的平面测帽，将槽宽为 (8.68 ± 0.004) mm的槽规安置在光学计的工作台上，再将三针放在槽规的槽中，调整光学计至适当高度，然后在平面测帽和三针之间放入尺寸为校对用量杆工作尺寸的量块，如图11(a)所示。这时应使光学计的示值于零位，取下量块换上校对用量杆，如图11(b)所示，并按光学计读数。校对用量杆工作尺寸偏差 Δl 按下式求得：

$$\Delta l = \gamma + \Delta L \quad (2)$$

式中： ΔL ——量块尺寸偏差， μm ；

γ ——仪器的读数值， μm 。

6.3.15 测头对示值的影响

检定时，使锥形测头和V形测头啮合（或通过校对用量杆啮合），使锥形测头每转90°方位，并在V形测头上下调换180°的情况下进行。在8次检定结果中最大值与最小值的差值即为测头对示值的影响。这一检定对每对测头均应进行，并符合要求。

6.3.16 示值误差

用专用螺纹量规检定方法：零位对准后，用符合校对用螺纹量规准确度的专用螺纹量规，选用测量上限位置对示值误差进行检定。检定时，V形测头应转180°，取两次读数的平均值确定零位及螺纹中径值，与螺纹量规中径实际值比较，其差值应符合表5规定。

用校对用量杆检定方法：用与被测螺纹千分尺测量下限及测量上限尺寸相同的两个校对用量杆，以每对测头分别对螺纹千分尺示值误差进行检定。检定时转动V形测头180°，取两次读数的平均值，确定零位及检定的上限值，与尺寸和测量上限相同的校对用量杆的实际值比较，其差值应符合表5的规定。

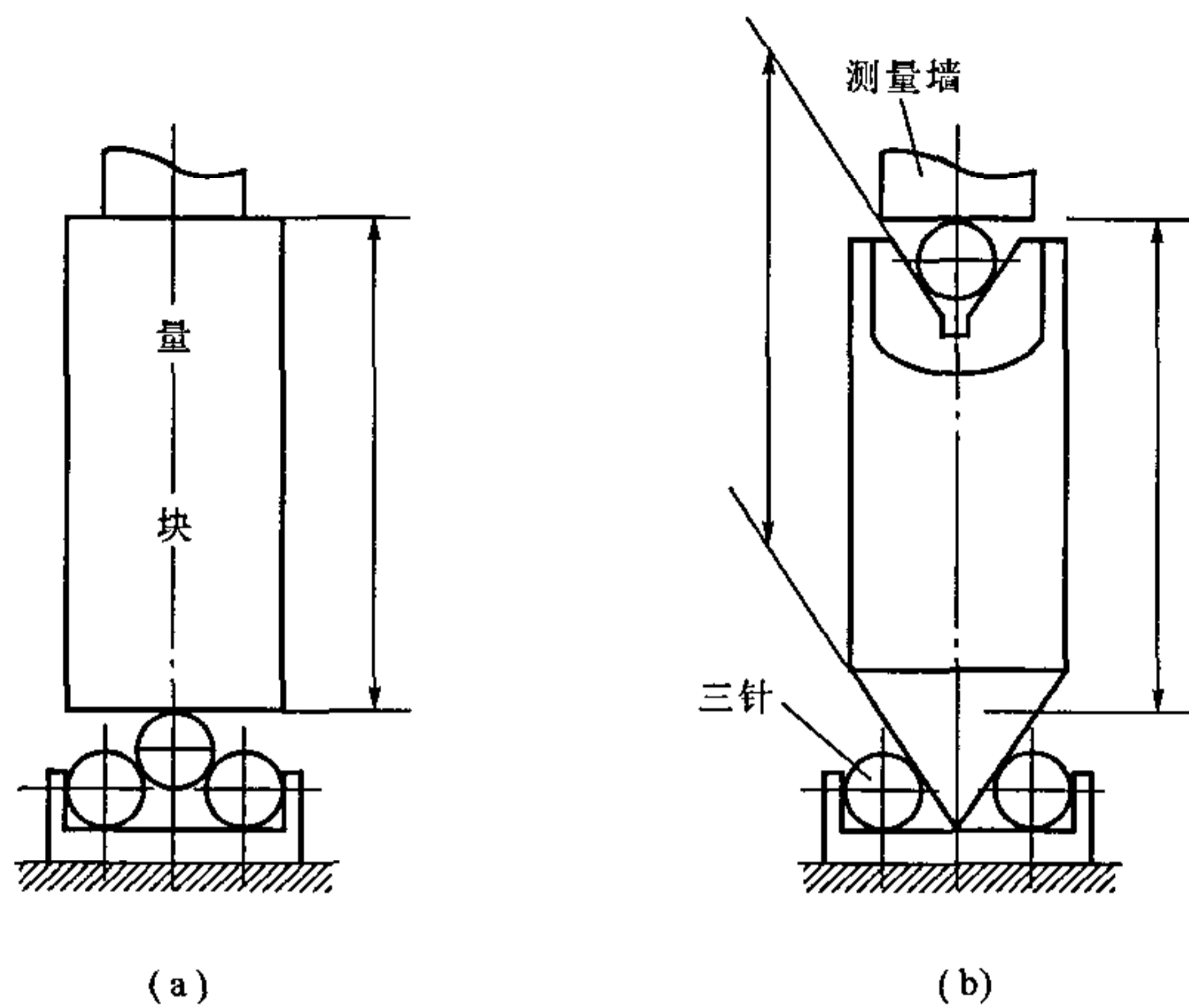


图 11 校对用量杆工作尺寸检定方法

仲裁检定时，用专用螺纹量规检定方法。

6.4 检定结果的处理

经检定符合本规程要求的螺纹千分尺，发给检定证书；不符合本规程要求的发给检定结果通知书，并注明不合格项目。

6.5 检定周期

螺纹千分尺的检定周期可根据使用的实际情况确定，一般不超过 1 年。

附录 A

螺纹千分尺测微头示值误差测量结果的不确定度评定

A.1 测量方法

螺纹千分尺的测微头示值误差是用 5 等量块以直接法进行检定的，下面以 25mm 点的测微头示值误差为例进行测量结果不确定度的分析。

A.2 数学模型

螺纹千分尺测微头示值误差：

$$e = L_i - L_s + L_i \alpha_i \Delta t_i - L_s \alpha_s \Delta t_s \tag{A.1}$$

式中： L_i ——螺纹千分尺测微头的读数值（20℃条件下）；

L_s ——量块的实际尺寸（20℃条件下）；

α_i 和 α_s ——分别是螺纹千分尺测微头和量块的线胀系数；

Δt_i 和 Δt_s ——分别是螺纹千分尺测微头和量块偏离参考温度 20℃ 的值。

A.3 方差和灵敏系数

因为 Δt_i 和 Δt_s 来源于同一只温度计而相关，数学处理过程非常复杂，因此我们采用下述方法将相关转化为不相关，以简化数学处理过程。

$$\text{令 } \delta_a = \alpha_i - \alpha_s, \delta_t = \Delta t_i - \Delta t_s$$

$$\text{取 } L \approx L_i \approx L_s, \alpha = \alpha_i = \alpha_s, \Delta t = \Delta t_i = \Delta t_s$$

$$\begin{aligned} \text{则 } e &= L_i - L_s + L_i \alpha_i \Delta t_i - L_i \alpha_s \Delta t_i + L_i \alpha_s \Delta t_i - L_s \alpha_s \Delta t_s \\ &= L_i - L_s + L \Delta t \delta_a + L \alpha \delta_t \end{aligned} \tag{A.2}$$

$$\text{灵敏系数: } c_1 = \partial e / \partial L_i = 1; c_2 = \partial e / \partial L_s = -1$$

$$c_3 = \partial e / \partial \delta_a = L \Delta t; c_4 = \partial e / \partial \delta_t = L \alpha$$

令 u_1, u_2, u_3, u_4 分别表示 $L_i, L_s, \delta_a, \delta_t$ 的标准不确定度

$$\text{则 } u_c^2 = u^2(e) = u_1^2 + u_2^2 + (L \Delta t)^2 u_3^2 + (L \alpha)^2 u_4^2 \tag{A.3}$$

A.4 标准不确定度一览表

标准不确定度分量 $u(x_i)$	不确定度来源	标准不确定度值 $u(x_i)$	c_i	$ c_i \times u(x_i)$ (μm)	自由度
u_1	测量重复性	$0.20 \mu\text{m}$	1	0.20	9
u_2	量块的不确定度	$0.21 \mu\text{m}$	-1	0.21	∞
u_3	螺纹千分尺测微头与量块的线胀系数差	$0.58 \times 10^{-6} \text{ } ^\circ\text{C}^{-1}$	$L \Delta t = 25 \times 10^3 \times 5$ $\mu\text{m} \cdot ^\circ\text{C}$	0.07	50
u_4	螺纹千分尺测微头与量块的温度差	$0.17 \text{ } ^\circ\text{C}$	$L \alpha = 25 \times 10^3 \times 11.5$ $\times 10^{-6} \mu\text{m} \cdot ^\circ\text{C}^{-1}$	0.049	8
		$u_c = 0.30 \mu\text{m}$	$\nu_{\text{eff}} = 37$		

A.5 计算标准不确定度分量

A.5.1 测量重复性给出的不确定分量 u_1 及自由度 ν_1

在 25mm 处重复测量 10 次, 由贝塞尔公式:

$$u_1 = 0.20\mu\text{m}; \nu_1 = n - 1 = 9$$

A.5.2 由 5 等量块给出的不确定度分量 u_2 及 ν_2

由 5 等量块作标准时, 量块的不确定度为 $0.625\mu\text{m}$ 符合正态分布, 取 $k = 3$, 自由度取 ∞ , 则

$$u_2 = \frac{0.625\mu\text{m}}{3} = 0.21\mu\text{m}; \nu_2 \rightarrow \infty$$

A.5.3 螺纹千分尺测微头与量块的线胀系数差给出的不确定度分量 u_3 及 ν_3

δ_α 在 $\pm 1 \times 10^{-6} \text{ } ^\circ\text{C}^{-1}$ 范围内按均匀分布, 其相对不确定度为 10%, 则

$$u_3 = 1 \times 10^{-6} \text{ } ^\circ\text{C}^{-1} / \sqrt{3} = 0.58 \times 10^{-6} \text{ } ^\circ\text{C}^{-1}$$

$$\nu_3 = \frac{1}{2} \times (10\%)^{-2} = 50$$

$$L\Delta t u_3 = 25 \times 10^3 \times 5\mu\text{m} \cdot ^\circ\text{C} \times 0.58 \times 10^{-6} \text{ } ^\circ\text{C}^{-1} = 0.07\mu\text{m}$$

A.5.4 螺纹千分尺测微头与量块的温度差给出的不确定度分量 u_4 及 ν_4

螺纹千分尺测微头与量块有一定的温差存在, 并以等概率落于区间 $[-0.3, +0.3] \text{ } ^\circ\text{C}$ 内, 取均匀分布, 估计有 25% 的相对不确定度, 则

$$u_4 = 0.3 \text{ } ^\circ\text{C} / \sqrt{3} = 0.17 \text{ } ^\circ\text{C}$$

$$\nu_4 = \frac{1}{2} \times (25\%)^{-2} = 8$$

$$\alpha = 11.5 \times 10^{-6} \text{ } ^\circ\text{C}^{-1}$$

$$L\alpha u_4 = 25 \times 10^3 \times 11.5 \times 10^{-6} \mu\text{m} \cdot ^\circ\text{C}^{-1} \times 0.17 \text{ } ^\circ\text{C} = 0.049\mu\text{m}$$

A.6 合成标准不确定度 u_c 及有效自由度 ν_{eff}

由公式 (A.3) 得

$$u_c^2 = 0.20^2 + 0.21^2 + 0.07^2 + 0.049^2 = 0.30^2 \mu\text{m}^2$$

$$u_c = 0.30\mu\text{m}$$

$$\nu_{\text{eff}} = u_c^4 / (u_1^4 / \nu_1 + u_2^4 / \nu_2 + (L\Delta t)^4 u_3^4 / \nu_3 + (L\alpha)^4 u_4^4 / \nu_4)$$

$$= 0.30^4 / (0.20^4 / 9 + 0.21^4 / \infty + 0.07^4 / 50 + 0.049^4 / 8)$$

$$= 37$$

A.7 扩展不确定度

取 $p = 95\%$, 查表得 $k_{95} = t_{95}(37) = 2.02$, 则

$$U_{95} = k_{95} u_c = 2.02 \times 0.30 = 0.61\mu\text{m}$$

测微头示值误差为 $\pm 4\mu\text{m}$, 扩展不确定度为 $0.61\mu\text{m}$, 约为示值误差的 1/6.6, 符合要求。

附录 B

螺纹千分尺示值误差测量结果的不确定度评定

B.1 测量方法

用与被测螺纹千分尺测量下限及测量上限尺寸相同的两个校对用量杆，分别对螺纹千分尺示值误差进行检定，下面以 125mm 点的示值误差为例进行测量结果不确定度的分析。

B.2 数学模型

螺纹千分尺的示值误差：

$$e = L_i - L_s + L_i \alpha_i \Delta t_i - L_s \alpha_s \Delta t_s \quad (\text{B.1})$$

式中： L_i ——螺纹千分尺的读数值（20℃条件下）；

L_s ——校对用量杆的实际尺寸（20℃条件下）；

α_i 和 α_s ——分别是螺纹千分尺和校对用量杆的线胀系数；

Δt_i 和 Δt_s ——分别是螺纹千分尺和校对用量杆偏离参考温度 20℃ 的值。

B.3 方差和灵敏系数

因为 Δt_i 和 Δt_s 来源于同一只温度计而相关，数学处理过程非常复杂，因此我们采用下述方法将相关转化为不相关，以简化数学处理过程。

$$\text{令} \quad \delta_\alpha = \alpha_i - \alpha_s, \quad \delta_t = \Delta t_i - \Delta t_s$$

$$\text{取} \quad L \approx L_i \approx L_s, \quad \alpha = \alpha_i = \alpha_s, \quad \Delta t = \Delta t_i = \Delta t_s$$

$$\begin{aligned} \text{则} \quad e &= L_i - L_s + L_i \alpha_i \Delta t_i - L_s \alpha_s \Delta t_s + L_i \alpha_s \Delta t_i - L_s \alpha_i \Delta t_s \\ &= L_i - L_s + L \Delta t \delta_\alpha + L \alpha \delta_t \end{aligned} \quad (\text{B.2})$$

$$\text{灵敏系数:} \quad c_1 = \partial e / \partial L_i = 1; \quad c_2 = \partial e / \partial L_s = -1$$

$$c_3 = \partial e / \partial \delta_\alpha = L \Delta t; \quad c_4 = \partial e / \partial \delta_t = L \alpha$$

令 u_1, u_2, u_3, u_4 分别表示 $L_i, L_s, \delta_\alpha, \delta_t$ 的标准不确定度，则

$$u_c^2 = u^2(e) = u_1^2 + u_2^2 + (L \Delta t)^2 u_3^2 + (L \alpha)^2 u_4^2 \quad (\text{B.3})$$

B.4 标准不确定度一览表

标准不确定度分量 $u(x_i)$	不确定度来源	标准不确定度值 $u(x_i)$	c_i	$ c_i \times u(x_i)$ (μm)	自由度
u_1	测量重复性	0.85 μm	1	0.85	9
u_2	校对用量杆的不确定度	1.7 μm	-1	1.7	77
u_3	螺纹千分尺与校对杆的线胀系数差	$0.58 \times 10^{-6} \text{ } ^\circ\text{C}^{-1}$	$L \Delta t = 125 \times 10^3 \times 5$ $\mu\text{m} \cdot ^\circ\text{C}$	0.36	50

表 (续)

标准不确定度分量 $u(x_i)$	不确定度来源	标准不确定度值 $u(x_i)$	c_i	$ c_i \times u(x_i)$ (μm)	自由度
u_4	螺纹千分尺与校对杆的温度差	0.17 $^{\circ}\text{C}$	$L\alpha = 125 \times 10^3 \times 11.5 \times 10^{-6} \mu\text{m} \cdot ^{\circ}\text{C}^{-1}$	0.24	8
		$u_c = 1.9 \mu\text{m}$	$\nu_{\text{eff}} = 78$		

B.5 计算标准不确定度分量

B.5.1 测量重复性给出的不确定度分量 u_1 及自由度 ν_1

在 125mm 处重复测量 10 次, 结果如下:

由贝塞尔公式:

$$u_1 = 0.85 \mu\text{m}$$

$$\nu_1 = n - 1 = 9$$

B.5.2 由校对用量杆给出的不确定度分量 u_2 及 ν_2 B.5.2.1 校对用量杆半角偏差给出的不确定度分量 u_{21} 及 ν_{21}

当螺距 $t = 2\text{mm}$, 则半角带来的长度误差由正切函数得

$$\Delta L = 0.25t / \tan 30^{\circ} - 0.25t / \tan (30^{\circ} + 4') = 2.3 \mu\text{m}$$

取 $k = 3$, 其相对不确定度为 10%, 则

$$u_{21} = 2.3/3 = 0.77 \mu\text{m} \quad \nu_{21} = 0.5 \times (10\%)^{-2} = 50$$

B.5.2.2 校对用量杆尺寸偏差给出的不确定度分量 u_{22} 及 ν_{22}

当 $L = 125\text{mm}$ 时尺寸偏差 $\pm 0.0045\text{mm}$, 取 $k = 3$, 其相对不确定度为 10%, 则

$$u_{22} = 4.5/3 = 1.5 \mu\text{m} \quad \nu_{22} = 0.5 \times (10\%)^{-2} = 50$$

则 $u_2 = \sqrt{u_{21}^2 + u_{22}^2} = 1.7 \mu\text{m} \quad \nu_2 = u_2^4 / (u_{21}^4 / \nu_{21} + u_{22}^4 / \nu_{22}) = 77$

B.5.3 螺纹千分尺与校对用量杆的线胀系数差给出的不确定度分量 u_3 及 ν_3

δ_a 在 $\pm 1 \times 10^{-6} \text{ } ^{\circ}\text{C}^{-1}$ 范围内按均匀分布, 其相对不确定度为 10%, 则

$$u_3 = 1 \times 10^{-6} \text{ } ^{\circ}\text{C}^{-1} / \sqrt{3} = 0.58 \times 10^{-6} \text{ } ^{\circ}\text{C}^{-1}$$

$$\nu_3 = 0.5 \times (10\%)^{-2} = 50$$

$$L\Delta t u_3 = 125 \times 10^3 \times 5 \mu\text{m} \cdot ^{\circ}\text{C} \times 0.58 \times 10^{-6} \text{ } ^{\circ}\text{C}^{-1} = 0.36 \mu\text{m}$$

B.5.4 螺纹千分尺与校对用量杆的温度差给出的不确定度分量 u_4 及 ν_4

螺纹千分尺与校对用量杆有一定的温差存在, 并以等概率落于区间 $[-0.3, +0.3] \text{ } ^{\circ}\text{C}$ 内, 取均匀分布, 估计有 25% 的相对不确定度, 则

$$u_4 = 0.3 \text{ } ^{\circ}\text{C} / \sqrt{3} = 0.17 \text{ } ^{\circ}\text{C}$$

$$\nu_4 = \frac{1}{2} \times (25\%)^{-2} = 8$$

$$\alpha = 11.5 \times 10^{-6} \text{ } ^\circ\text{C}^{-1}$$

$$L\alpha u_4 = 125 \times 10^3 \times 11.5 \times 10^{-6} \mu\text{m} \cdot ^\circ\text{C}^{-1} \times 0.17^\circ\text{C} = 0.24 \mu\text{m}$$

B.6 合成标准不确定度 u_c 及有效自由度 ν_{eff}

由公式 (B.3) 得

$$u_c^2 = 0.85^2 + 1.7^2 + 0.36^2 + 0.24^2 = 1.9^2 \mu\text{m}^2$$

$$u_c = 1.9 \mu\text{m}$$

$$\nu_{\text{eff}} = u_c^4 / (u_1^4/\nu_1 + u_2^4/\nu_2 + (L\Delta t)^4 u_3^4/\nu_3 + (L\alpha)^4 u_4^4/\nu_4)$$

$$= 1.9^4 / (0.85^4/9 + 1.7^4/77 + 0.36^4/50 + 0.24^4/8)$$

$$= 78$$

B.7 扩展不确定度

取 $p = 95\%$ ，查表得 $k_{95} = t_{95}(78) = 2.01$ ，则 $U_{95} = k_{95} u_c = 2.01 \times 1.9 = 3.8 \mu\text{m}$ 示值误差为 $\pm 20 \mu\text{m}$ ，扩展不确定度为 $3.8 \mu\text{m}$ ，约为示值误差的 $1/5.2$ ，符合要求。

附录 C

检定证书和检定结果通知书内页格式

C.1 检定证书内页格式

检 定 结 果

温度： ℃
相对湿度： %

序号	主要检定项目	检定结果
1	测微头示值误差	
2	测头对示值的影响	
3	校对用量杆	
4	示值误差	
检定依据：JIG 25—2004 螺纹千分尺检定规程		

C.2 检定结果通知书内页格式

具体要求同 C.1，并指出不合格项目。

检定结果：应给量化的值（不要简单给“不合格”三字）。

中华人民共和国
国家计量检定规程

螺纹千分尺

JJG 25—2004

国家质量监督检验检疫总局发布

*

中国计量出版社出版

北京和平里西街甲2号

邮政编码 100013

电话 (010) 64275360

E-mail jifxb@263.net.cn

北京市迪鑫印刷厂印刷

新华书店北京发行所发行

版权所有 不得翻印

*

880 mm × 1230 mm 16开本 印张1.5 字数25千字

2005年2月第1版 2005年2月第1次印刷

印数1—2 000



JJG25-2004