



中华人民共和国国家计量检定规程

JJG 191—2002

水平仪检定器

Calibrators for the Levels

2002—05—24 发布

2002—08—24 实施

国家质量监督检验检疫总局 发布

水平仪检定器检定规程

Verification Regulation of

Calibrators for the Levels

JJG 191—2002
代替 JJG 191—1979

本规程经国家质量监督检验检疫总局于 2002 年 05 月 24 日批准，并自 2002 年 08 月 24 日起施行。

归口单位：全国几何量角度计量技术委员会

主要起草单位：湖北省计量测试技术研究院

本规程委托全国几何量角度计量技术委员会负责解释

本规程主要起草人：

郑 华 （湖北省计量测试技术研究院）

汪丰焰 （湖北省计量测试技术研究院）

阎志京 （湖北省计量测试技术研究院）

目 录

1 范围	(1)
2 引用文献	(1)
3 概述	(1)
4 计量性能要求	(2)
5 通用技术要求	(2)
5.1 外观	(2)
5.2 各部分相互作用	(3)
6 计量器具控制	(3)
6.1 检定条件	(3)
6.2 检定项目和主要检定工具	(3)
6.3 检定方法	(4)
6.4 检定结果的处理	(6)
6.5 检定周期	(7)
附录 A 水平仪检定器分度值误差及回程误差的检定数据处理实例	(8)

水平仪检定器检定规程

1 范围

本规程适用于分度值为 0.005, 0.01 mm/m 的水平仪检定器的首次检定、后续检定和使用中检验。

2 引用文献

本规程引用下列文献：

JJF 1001—1998 通用计量术语及定义

JJF 1059—1999 测量不确定度评定与表示

使用本规程时，应注意使用上述引用文献的现行有效版本。

3 概述

水平仪检定器是一种测量小角度的仪器，它主要用于检定框式和条式水平仪的分度值。水平仪检定器按其结构形式可分为杠杆螺丝副式（见图 1）和螺丝副式（见图 2）。

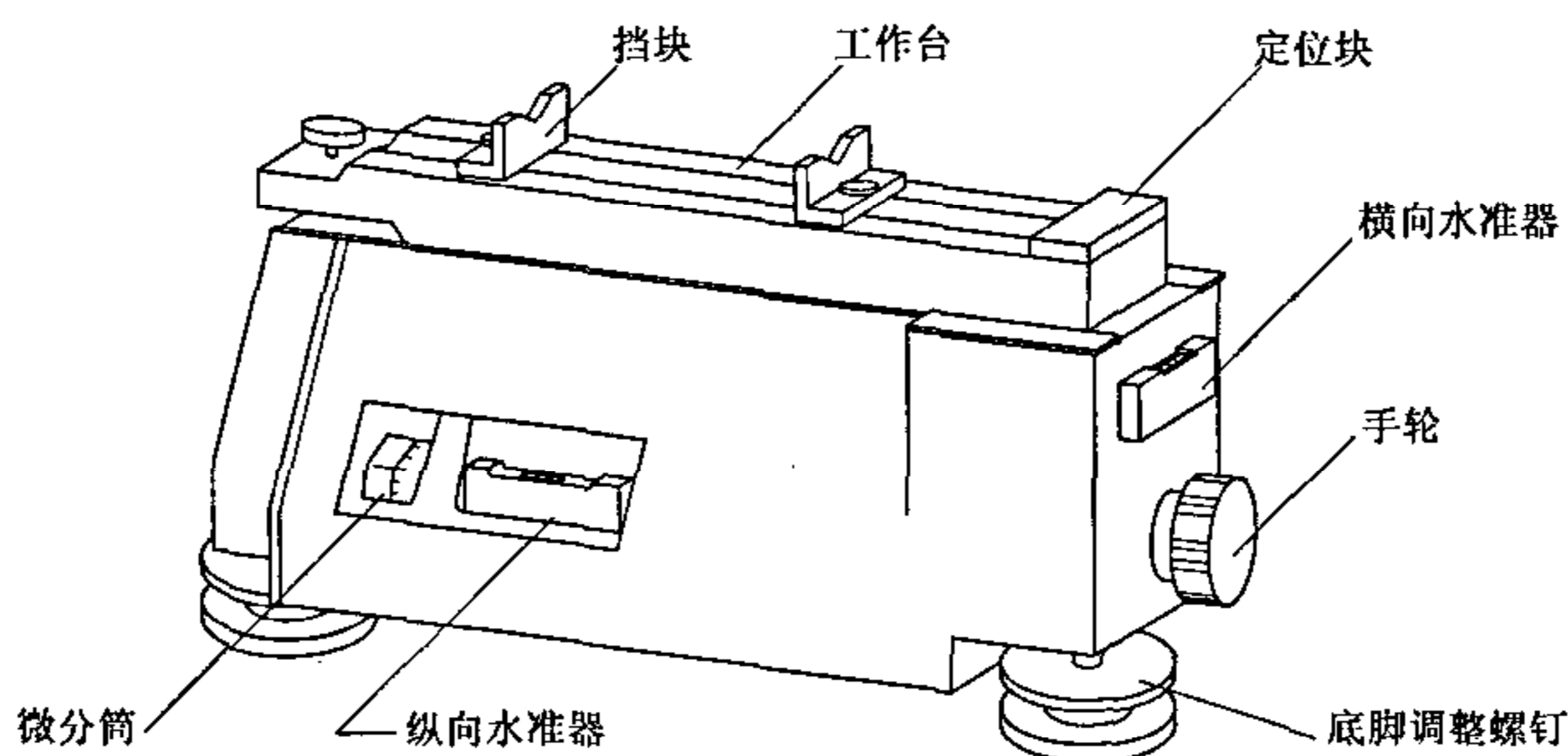


图 1 杠杆螺丝副式水平仪检定器

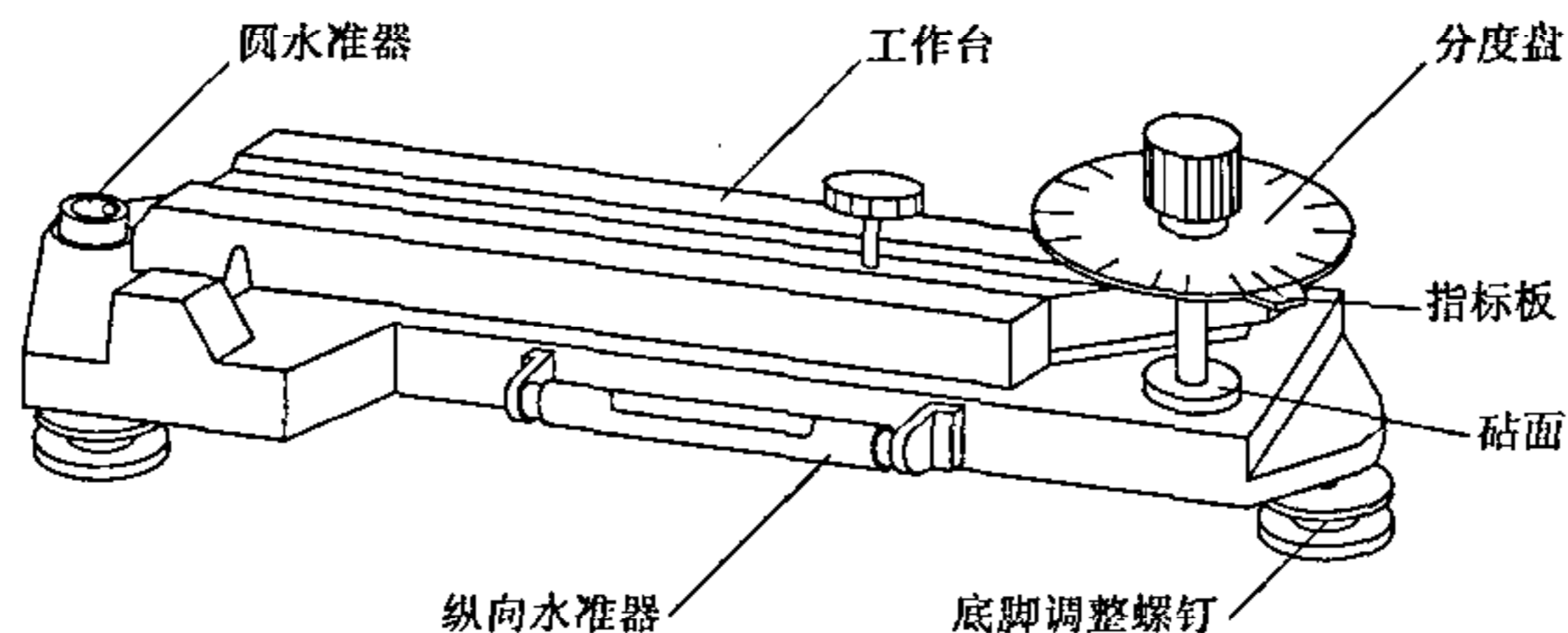


图 2 螺丝副式水平仪检定器

4 计量性能要求

水平仪检定器的计量性能要求见表 1。

表 1 计量性能要求

序号	项 目		要 求
1	砧面的平面度 (螺丝副式水平仪检定器)		$\leq 0.001 \text{ mm}$
2	微分筒边缘与固定套管横刻线间的距离 (杠杆螺丝副式水平仪检定器)		离线 ≤ 10 格 压线 ≤ 6 格
3	分度盘的径向跳动 (螺丝副式水平仪检定器)		$\leq 0.05 \text{ mm}$
4	分度盘到指标板的距离 (螺丝副式水平仪检定器)		$\leq 0.25 \text{ mm}$
5	工作台面的表面粗糙度		$R_a \leq 0.63 \mu\text{m}$
6	工作台面的平面度		不允许呈凸形 $\leq 0.005 \text{ mm}$
7	纵向水准器零位正确性		≤ 2 格
8	横向水准器零位 正确性	(杠杆螺丝副式水平仪检定器)	≤ 1 格
		(螺丝副式水平仪检定器)	气泡应不超过水准器圆刻线范围
9	分度值误差		\leq 标称分度值的 6%
10	回程误差		≤ 0.5 格

5 通用技术要求

5.1 外观

5.1.1 水平仪检定器工作台面应无碰伤、锈蚀及明显划痕；非工作表面应无毛刺、脱漆或镀层脱落以及影响外观质量的其他缺陷。

5.1.2 读数机构的刻线应清晰、平直、均匀，无目力可见的断线、脱色现象。对于杠杆螺丝副式水平仪检定器，读数窗应透明、洁净。无影响读数的缺陷。

5.1.3 水平仪检定器上应标有仪器名称、制造厂名(或商标)、分度值、出厂编号和 MC 标志。

首次检定的水平仪检定器应符合上述要求。后续检定及使用中检验的水平仪检定器允许有不影响使用准确度的外观缺陷。

5.2 各部分相互作用

工作台绕轴回转时应平稳灵活，没有阻滞和卡住现象。微分筒或分度盘转动时应平稳，没有时松时紧现象。底脚螺钉要稳固。

6 计量器具控制

计量器具控制包括：首次检定、后续检定和使用中检验。

6.1 检定条件

6.1.1 检定时，室内温度应为 $(20 \pm 3)^\circ\text{C}$ ，温度变化每小时不超过 1°C 。

6.1.2 检定前，被检水平仪检定器放在室内平衡温度时间应不少于 4 h。

6.2 检定项目和主要检定工具

检定项目和主要检定工具见表 2。

表 2 检定项目和主要检定工具

序号	检定项目	主要检定工具	检定类别		
			首次检定	后续检定	使用中检验
1	外观		+	+	-
2	各部分相互作用		+	+	+
3	砧面的平面度	2 级平晶	+	+	-
4	微分筒边缘与固定套管横刻线间的距离		+	+	-
5	分度盘的径向跳动	百分表	+	-	-
6	分度盘到指标板的距离	2 级塞尺	+	+	-
7	工作台面的表面粗糙度	表面粗糙度比较样块	+	-	-
8	工作台面的平面度	500 mm 0 级刀口形直尺、2 级量块	+	-	-
9	纵向水准器零位正确性	0.02 mm/m 水平仪	+	+	+
10	横向水准器零位正确性	0.02 mm/m 水平仪	+	+	+
11	分度值误差	光学计、4 等量块	+	+	+
12	回程误差	光学计、4 等量块	+	+	+

注：表中“+”表示应检定，“-”表示可不检定。

6.3 检定方法

6.3.1 外观

目力观察。

6.3.2 各部分相互作用

目力观察和试验。

6.3.3 砧面的平面度（螺丝副式水平仪检定器）

用2级平晶以技术光波干涉法进行检定。其平面度按表1规定不大于0.001 mm。

6.3.4 微分筒边缘与固定套管横刻线间的距离（杠杆螺丝副式水平仪检定器）

当转动旋钮使微分筒边缘与固定套管横刻线右边缘相切后，即可根据微分筒读出其零刻线与固定套管纵刻线的偏移量。此偏移量按表1规定离线不大于10格，压线不大于6格。

6.3.5 分度盘的径向跳动（螺丝副式水平仪检定器）

用百分表进行检定。旋转分度盘一周，读取百分表的最大变化量作为检定结果，按表1规定不大于0.05 mm。

6.3.6 分度盘到指标板的距离（螺丝副式水平仪检定器）

用2级塞尺进行检定。二者之间的距离按表1规定不大于0.25 mm。

6.3.7 工作台面的表面粗糙度

用表面粗糙度比较样块比较检定，必要时用表面粗糙度仪器进行检定。按表1规定 R_a 不大于0.63 μm 。

6.3.8 工作台面的平面度

用尺寸为500 mm 0级刀口形直尺以光隙法进行检定。

对于刮制的工作台面的平面度，用尺寸为500 mm 0级刀口形直尺和2级量块组合来检定，见图3。

工作台面的平面度的检定应在其工作台面的纵向和两对角线方向上进行，取3个方向的最大值作为平面度。其平面度按表1规定不大于0.005 mm。

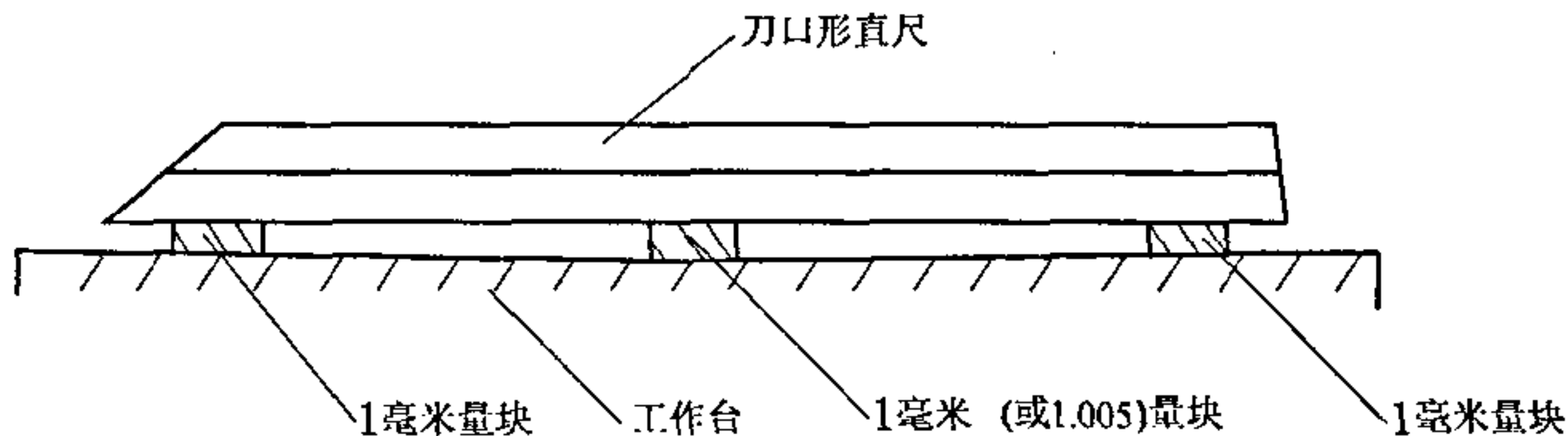


图 3

6.3.9 纵向水准器零位正确性

首先转动旋钮使仪器示值处在仪器量程的中间位置上，然后用0.02 mm/m的水平

仪按工作台纵向方位放在工作台面上，调整底脚螺钉，使水平仪的气泡置中。这时可观察纵向水准器的气泡是否置中。若不置中时，可按水准器读出其偏移量。该偏移量按表 1 规定不大于 2 格。

6.3.10 横向水准器零位正确性

与纵向水准器零位正确性检定方法相同，只是将 0.02 mm/m 的水平仪按工作台横向方位放置。对于螺丝副式水平仪检定器应在纵向方位检定后进行。其检定结果应符合表 1 的规定。

6.3.11 分度值误差

用立式光学计、4 等或 1 级量块进行检定，见图 4 和图 5。

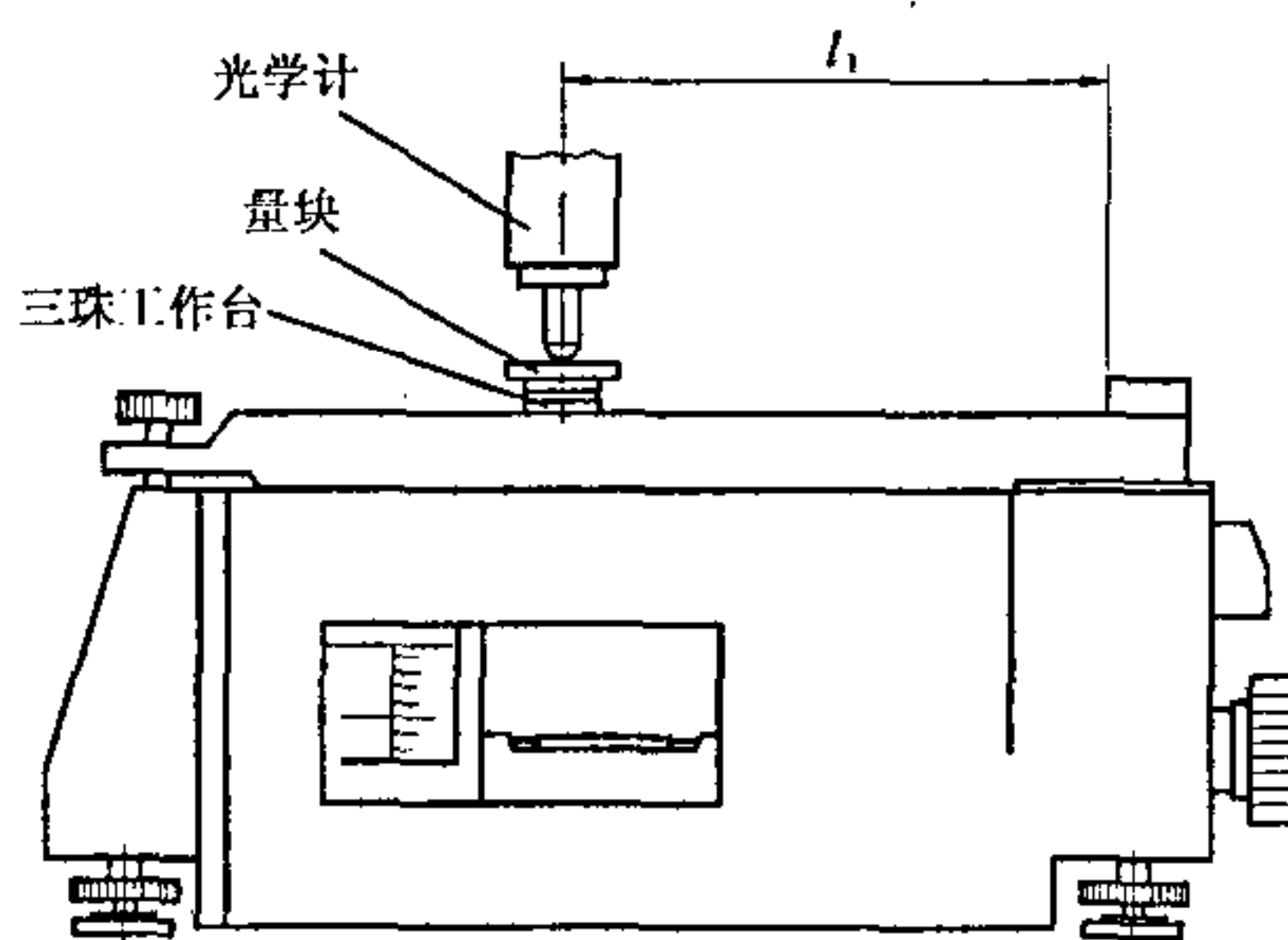


图 4

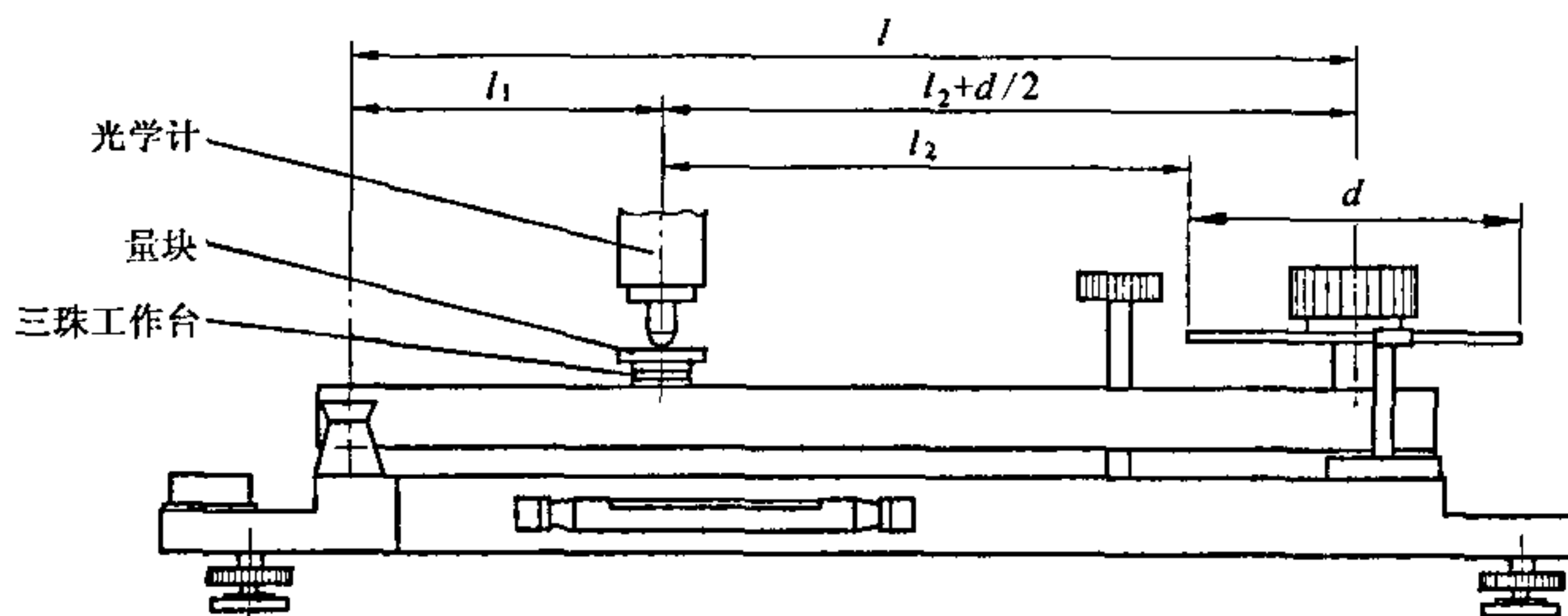


图 5

在检定前，将被检的水平仪检定器和检定用的立式光学计放置在稳固的基座（如平板或水泥台）上，根据水准器借助底脚螺钉将水平仪检定器调整到水平位置。

光学计的安置，应使其测量轴线与水平仪检定器工作台回转轴线的距离 l_1 为 (200 ± 0.5) mm。

尺寸 l_1 的确定方法:

对于杠杆螺丝副式的水平仪检定器, 将 300 mm 的钢直尺平放在工作台的台面上, 使其端边与定位块相接触, 光学计测量轴线安置在钢直尺 200 mm 的位置上。

对于螺丝副式的水平仪检定器, 首先用游标卡尺测出分度盘的直径 d , 用钢直尺使其端边与分度盘边缘相接触, 光学计的测量轴线根据钢直尺安置在 l_2 的位置上。 l_2 /mm 按下式计算:

$$l_2 = l - l_1 - 0.5 d \quad (1)$$

式中: l ——工作台回转轴线与测微螺丝轴线间距离, mm;

l_1 ——光学计测量轴线到工作台回转轴线间距离, $l_1 = 200$ mm;

d ——分度盘的直径, mm。

对于杠杆螺丝副式的水平仪检定器分度值的检定, 应在整个测量范围内每间隔 10 个分度检定一点。对于螺丝副式的水平仪检定器分度值的检定, 应在工作台面处于水平位置时, 分度盘转动正、负一周 (即正向转动一周, 然后回到起始位置, 再反向转动一周) 每间隔 10 个分度检定一点。

在检定时, 光学计的球面测帽与工作台之间放置一个三珠工作台, 三珠工作台的中心应处在光学计测量轴线上, 然后在其上放置 2mm 的量块, 见图 4 和图 5 所示。

首先使水平仪检定器的示值处于零位, 然后调整光学计, 使其示值处在 -50 分度位置上, 读取读数 a_0 , 然后依次改变水平仪检定器 10 个分度, 在光学计上分别读取读数 $a_1, a_2, a_3, \dots, a_n$, 每当检定 100 个分度后, 将量块进行一次调换, 调换的顺序为 2 mm, 1.9 mm, 1.8 mm。

分度值的检定, 需要在正、反两行程进行。反行程读数依次为 $b_n, b_{n-1}, b_{n-2}, \dots, b_0$ 。各受检点的检定结果均以正、反两行程上的读数平均值 N_i /格来确定, 即

$$N_i = \frac{a_i + b_i}{2} \quad (2)$$

式中: a_i ——正行程的读数, 格;

b_i ——反行程的读数, 格。

水平仪检定器的分度值误差 $\Delta\epsilon_i$ /格按下式计算求得:

$$\Delta\epsilon_i = \frac{1}{10}(N_i - N_{i-1}) - 1 \quad (3)$$

分度值误差的检定数据处理实例见附录 A。

6.3.12 回程误差

以分度值误差检定中各受检点正、反行程在相应点上的两读数之差的绝对值确定, 即 $|a_i - b_i|_{\max}$ 。

回程误差的检定数据处理实例见附录 A。

6.4 检定结果的处理

经检定符合本规程要求的水平仪检定器，出具检定证书；不符合本规程要求的水平仪检定器，出具检定不合格通知书，并注明不合格项目。

6.5 检定周期

水平仪检定器检定周期一般不超过 1 年。

附录 A

水平仪检定器分度值误差及回程误差的检定数据处理实例

分度值为 0.005 mm/m 杠杆螺丝副式水平仪检定器分度值的检定数据处理见表 A.1。

表 A.1 分度值误差及回程误差 格

量块尺寸/mm	水平仪检定器读数	光学计上读数		$N_i = \frac{a_i + b_i}{2}$	$\epsilon_i = \frac{1}{10}(N_i - N_{i-1})$	$\Delta\epsilon_i = \epsilon_i - 1$	$ a_i - b_i $
		正向 a_i	反向 b_i				
2	0	-50.0	-49.8	-49.90			0.2
2	10	-40.0	-39.8	-39.90	1.000	0.000	0.2
2	20	-30.0	-29.8	-29.90	1.000	0.000	0.2
2	30	-20.1	-19.9	-20.00	0.990	-0.010	0.2
2	40	-10.1	-9.9	-10.00	1.000	0.000	0.2
2	50	-0.2	0.0	-0.10	0.990	-0.010	0.2
2	0	+9.8	+10.0	+9.90	1.000	0.000	0.2
2	10	+19.8	+20.0	+19.90	1.000	0.000	0.2
2	20	+29.8	+30.0	+29.90	1.000	0.000	0.2
2	30	+39.8	+39.9	+39.85	0.995	-0.005	0.1
2	40	+49.8	+49.9	+49.85	1.000	0.000	0.1
1.9	40	-50.0	-49.9	-49.95			0.1
1.9	50	-40.0	-39.9	-39.95	1.000	0.000	0.1
1.9	0	-30.0	-29.9	-29.95	1.000	0.000	0.1
1.9	10	-20.0	-19.9	-19.95	1.000	0.000	0.1
1.9	20	-10.0	-9.9	-9.95	1.000	0.000	0.1

表 A.1 (续)

格

量块 尺寸 /mm	水平仪 检定器 读 数	光学计上读数		$N_i = \frac{a_i + b_i}{2}$	$\epsilon_i = \frac{1}{10}(N_i - N_{i-1})$	$\Delta\epsilon_i = \epsilon_i - 1$	$ a_i - b_i $
		正向 a_i	反向 b_i				
1.9	30	0.0	+0.1	+0.05	1.000	0.000	0.1
1.9	40	+10.0	+10.1	+10.05	1.000	0.000	0.1
1.9	50	+19.9	+20.1	+20.00	0.995	-0.005	0.2
1.9	0	+29.9	+30.1	+30.00	1.000	0.000	0.2
1.9	10	+40.0	+40.1	+40.05	1.005	+0.005	0.1
1.9	20	+50.0	+50.0	+50.00	0.995	-0.005	0.0
1.8	20	-50.0	-49.9	-49.95			0.1
1.8	30	-40.0	-39.9	-39.95	1.000	0.000	0.1
1.8	40	-30.0	-29.9	-29.95	1.000	0.000	0.1
1.8	50	-20.0	-19.9	-19.95	1.000	0.000	0.1
1.8	0	-10.0	-9.9	-9.95	1.000	0.000	0.1
1.8	10	+0.1	+0.2	+0.15	1.010	+0.010	0.1
1.8	20	+10.1	+10.1	+10.10	0.995	-0.005	0.0
1.8	30	+20.1	+20.1	+20.10	1.000	0.000	0.0
1.8	40	+30.1	+30.2	+30.15	1.005	+0.005	0.1
1.8	50	+40.1	+40.2	+40.15	1.000	0.000	0.1
1.8	0	+50.2	+50.2	+50.20	1.005	+0.005	0.0

分度值误差：0.010 格，为标称分度值的 1%

回程误差：0.2 格

www.17jzw.com

www.17bzw.cn

www.17jzw.net

www.3x888.com

中华人民共和国
国家计量检定规程

水平仪检定器

JJG 191—2002

国家质量监督检验检疫总局发布

*

中国计量出版社出版

北京和平里西街甲2号

邮政编码 100013

电话 (010)64275360

E-mail jifxb@263.net.cn

北京市迪鑫印刷厂印刷

新华书店北京发行所发行

版权所有 不得翻印

*

880 mm×1230 mm 16开本 印张1 字数13千字

2002年8月第1版 2002年8月第1次印刷

印数1—1200

统一书号 155026—1633